

TITRE III. ÉPREUVES SUR PISTE

Sommaire

CHAPITRE 0 CATEGORIES DES COUREURS FFC	4
CHAPITRE 1 ORGANISATION	5
Organisations d'épreuves ou de réunions	5
Guide technique	5
Secrétariat	6
Résultats	6
Sécurité	6
Dispositif de secours	6
Zone de sécurité	7
CHAPITRE 2 ÉPREUVES SUR PISTE	8
§ 1 Généralités	8
Participation	8
Distances des épreuves	10
Installation de la piste pour les épreuves chronométrées	10
Comportement des coureurs	10
Dossards	10
Collège des arbitres	11
Juge Arbitre	11
Avertissement - Disqualifications	11
Chronométrage	12
Départ	12
Arrêt de Course	12
Neutralisation	12

Accident reconnu ou non reconnu	13
Composition des listes de départ.....	13
Nouveau départ dans les épreuves chronométrées.....	13
§ 2 200 mètres contre la montre	13
§ 3 Vitesse.....	15
Tableaux de composition des tournois de vitesse.....	18
§ 4 Poursuite individuelle.....	20
§ 5 Poursuite par équipes	22
§ 6 Kilomètre et 500 mètres	25
§ 7 Course aux points	26
§ 8 Keirin	29
§ 9 Vitesse par équipes	32
§ 10 Américaine	36
§ 11 Scratch	40
§ 12 Tandem.....	41
§ 13 Demi-fond.....	41
§ 14 Course à l'Élimination	43
§ 15 Epreuves de 6-Jours	45
§ 16 Omnium.....	47
§ 17 Tour Lancé	49
§ 18 Course Tempo	49
§ 19 Courses à l'italienne.....	50
§ 20 Handicaps	51
CHAPITRE 3 RECORDS DU MONDE ET RECORDS DE FRANCE.....	52
CHAPITRE 4 ÉQUIPEMENT ET INFRASTRUCTURE.....	58
Spécifications techniques et homologation des vélodromes	60
CHAPITRE 5 FAITS DE COURSE ET INFRACTIONS SPECIFIQUES.....	68
Barème de faits de course et infractions spécifiques aux compétitions sur piste	70

CHAPITRE 6 EPREUVES OFFICIELLES	73
§ 1 Championnats de France	73
UCI DEMANDE POUR L'HOMOLOGATION DE RECORD DU MONDE / MEILLEURE PERFORMANCE	74

CHAPITRE 0 CATEGORIES DES COUREURS FFC

Les coureurs licenciés à la FFC et pratiquant le cyclisme sur Piste appartiennent aux catégories définies ci-dessous. L'activité des Elites Professionnels est gérée par l'UCI et le Conseil du Cyclisme Professionnel d'une part, et la Ligue Nationale du Cyclisme d'autre part.

A compter du 1er décembre de chaque année, les compétiteurs et compétitrices seront affectés dans la catégorie de licence de l'année suivante (décision du Bureau Exécutif du 6 juin 2024 et du Conseil Fédéral des 14 et 15 Juin 2024).

Exemple : un coureur U17 2ème année devient U19 1ère année après l'ouverture de la saison piste prévue en décembre.

Hommes

3.0.01 **Élite Professionnel** : (19 ans et plus) les licenciés titulaires d'un contrat de travail avec rémunération avec une équipe enregistrée auprès de l'UCI, ainsi que les hommes figurant sur la liste nationale des coureurs de haut niveau du ministère de la Jeunesse et des Sports (s'ils en font la demande).

Elite: (17 ans et plus) les licenciés figurant dans les 3 premiers des Championnats de France, d'Europe ou du Monde Espoirs ou Elites pour les disciplines individuelles. Coureurs des Pôles Espoirs ou Elites, ainsi que les hommes figurant sur la liste nationale de haut niveau du ministère de la Jeunesse et des Sports.

Open et Access : les autres coureurs de 17 ans et plus suivant leur classification.

Femmes

3.0.02 Les mêmes critères que pour les Hommes seront appliqués pour définir les Élites : 17 ans et plus, ainsi que les Open et Access (17 ans et plus).

Catégories Jeunes

3.0.03 Les catégories Jeunes correspondent aux classes d'âge suivantes : U15: 13 et 14 ans dans l'année
U17 : 15 et 16 ans dans l'année
U19 : 17 et 18 ans dans l'année

La classe d'âge Espoirs « Moins de 23 ans », n'existe pas sur Piste dans les épreuves FFC.

Coureurs étrangers

3.0.04 Les coureurs de nationalité non française peuvent participer aux épreuves piste du calendrier fédéral et régional avec les restrictions décrites à l'article 1.1.031.
Ils ne peuvent être intégrés aux sélections départementales, régionales, ou d'équipes de France.

3.0.04bis Participation aux épreuves
Les épreuves du calendrier régional sont interdites aux équipes étrangères, en dehors du cadre des accords frontaliers décrit à l'article 1.2.055

CHAPITRE 1 ORGANISATION

Organisations d'épreuves ou de réunions

3.1.01 Le responsable d'un vélodrome désirant organiser une course d'un ou plusieurs jours doit le mentionner, en sollicitant son inscription au calendrier sur piste.

Sont considérées comme "réunions" sur piste, les épreuves se déroulant le matin, l'après-midi, sur toute la journée, ou en nocturne.

Les droits d'organisation d'une réunion sur piste sont versés, par l'organisateur, soit au comité régional intéressé, soit au siège fédéral, pour les réunions auxquelles la participation des coureurs Elites est assurée. Ces droits sont fixés, par le Comité Régional ou par le Bureau Exécutif de la Fédération Française de Cyclisme après proposition de la LNC.

Nonobstant une clause particulière conclue à travers les contrats et bulletins d'engagement signés, en cas de non organisation ou d'interruption de courses, pour cause de mauvais temps, ou pour cas de force majeure, on appliquera les dispositions suivantes :

- 1) Réunion dont les épreuves n'ont pas commencé :
Réunion annulée, aucune indemnité n'est due aux coureurs.
- 2) Réunion ayant commencé :
 - a) Épreuves entièrement disputées : les prix restent acquis aux coureurs
 - b) Épreuves partiellement disputées : épreuves annulées, les prix sont partagés en parts égales entre les coureurs.
 - c) Épreuves non disputées en cours de réunion : épreuves annulées, aucun partage de prix entre les concurrents pour les épreuves concernées.

Les organisateurs annulant sans motif valable une réunion moins de deux semaines avant son déroulement peuvent être mis en demeure de payer à chaque coureur Elite le montant du contrat souscrit, déduction faite des frais de déplacement, sauf si ces derniers concluent un contrat avec une autre organisation pour la même date.

Guide technique

3.1.02 L'organisateur doit établir un programme pour chaque édition de son épreuve.

Le guide technique doit reprendre les détails d'organisation, dont au moins :

- la mention que l'épreuve sera disputée sous les règlements de la FFC ou de l'UCI (suivant le calendrier)
- éventuellement, le règlement particulier de l'épreuve
- le programme et les horaires des épreuves
- une description de la piste (longueur, revêtement, couverte ou pas...)
- le lieu de la permanence, du local du contrôle médical et du local de presse
- le lieu et l'heure du contrôle des inscriptions et de la distribution des dossards
- le lieu et l'heure de la réunion des directeurs techniques
- le programme des cérémonies protocolaires
- les prix
- la composition du collège des arbitres
- nom, adresse et numéro de téléphone du directeur de l'organisation
- la mention que le barème des pénalités de la FFC ou de l'UCI sera le seul applicable
- le règlement antidopage qui sera appliqué

Secrétariat

- 3.1.03 L'organisateur doit prévoir, pour toute la durée de l'épreuve et dans le vélodrome, un secrétariat permanent équipé. Un responsable de l'organisation doit y être présent à tout moment.
- 3.1.04 La permanence sera assurée jusqu'à la transmission des résultats à la FFC ou à l'UCI, ou, si les arbitres n'ont pas encore terminé leurs travaux à ce moment-là, jusqu'au moment où ces travaux seront terminés.
- 3.1.05 La permanence doit être équipée au moins d'un photocopieur, et pour les épreuves du calendrier FFC ou UCI, d'une ligne téléphonique, et un réseau wifi

Résultats

- 3.1.06 Dès que les résultats de l'épreuve sont connus, l'organisateur avec le commissaire désigné doivent les transmettre immédiatement par email au comité régional, à la FFC et/ou à l'UCI (suivant calendrier), conjointement avec la liste des coureurs ayant pris le départ.
- 3.1.07 Pour une épreuve internationale, la FFC communiquera à l'UCI, dans les plus brefs délais, toute modification des résultats communiqués par l'organisateur.

Sécurité

- 3.1.08 Sans préjudice des dispositions légales et administratives applicables et du devoir de prudence de chacun, l'organisateur doit veiller à ce que la piste, le vélodrome et toutes les installations soient en bon état et ne présentent pas de danger pour la sécurité.
- Pour une épreuve internationale, l'UCI peut exiger la mise en place de mesures ou installations supplémentaires, sans que l'absence d'une telle demande ne puisse engager sa responsabilité.
- 3.1.09 Le nombre de coureurs sur une piste en compétition ne doit en aucun cas excéder :
- 16 coureurs ou 12 équipes pour l'américaine sur une piste de 166m
 - 20 coureurs ou 15 équipes pour l'américaine sur une piste de 200m
 - 24 coureurs ou 18 équipes pour l'américaine sur une piste de 250 à moins de 333,33 m
 - 36 coureurs ou 20 équipes pour l'américaine sur une piste de 333,33 m et plus.
- 3.1.10 En aucun cas, la FFC ou l'UCI ne pourront être tenues responsables des défauts ni des accidents qui se produiraient.
- 3.1.11 En toutes circonstances, que ce soit avant, pendant et après la compétition, ou dans le cadre d'une simple promenade autour de la piste, le port du casque doit être exigé de tout cycliste se trouvant sur la piste, y compris sur l'anneau de sécurité.
Le port des gants de sécurité est obligatoire sur piste (décision du bureau exécutif du 24/11/2016) art 10.3.32 du titre X Matériel et Equipement

Dispositif de secours :

- 3.1.12 L'Organisateur doit mettre en œuvre les moyens humains et matériels adaptés selon l'importance de la manifestation (nombre de compétiteurs, âge des compétiteurs, nombre de spectateurs, types de locaux, ...)
L'Organisateur a une obligation de moyens qui lui impose de prendre toutes les mesures nécessaires pour éviter les accidents et de mettre en place une chaîne de secours, de soins et d'évacuation d'un éventuel blessé (parmi les concurrents, le public ou l'organisation).
- L'Organisateur devra prévoir un dispositif de secours adéquat présent pendant l'épreuve et les phases d'échauffement, celui-ci étant exclusivement dédié à cette mission.
En dehors des épreuves officielles FFC régies par un contrat d'organisation entre la FFC et l'organisateur, le Dispositif Prévisionnel de Secours devra être composé de secouristes d'une association agréée de Sécurité Civile, de Pompiers, ou a minima d'un secouriste PSC1 majeur et un secouriste PSE2, équipés du matériel d'immobilisation et de brancardage et ayant une

tenue distinctive.

Au-delà du dispositif de secours présent sur place, l'organisateur devra organiser une collaboration efficace avec les services d'ordre public (pompiers, Samu, Hôpitaux à proximité...) Il est rappelé que le sujet de la sécurité incombe aux responsabilités de l'organisateur.

3.1.13 Les épreuves en peloton font référence aux épreuves piste suivantes :

- Course aux points (conformément à § 7)
- Américaine (conformément à § 10)
- Scratch (conformément à § 11)
- Elimination (conformément à § 14)
- Omnium (conformément à § 16)
- Course Tempo (conformément à § 18)

3.1.13bis Par souci de clarté, les termes ci-dessous ont la signification suivante dans le contexte du Titre 3 du règlement :

Compétition : Réfère à toute compétition piste enregistrée sur le calendrier FFC

Epreuve : Réfère aux différentes courses identifiées dans le Titre 3 Epreuves sur Piste.

Session : Réfère à un bloc d'épreuves défini dans le programme de compétition. Selon le programme, il peut s'agir d'une journée ou d'une partie de journée, et les sessions doivent être bien définies dans le programme de compétition.

Zone de sécurité

3.1.14 Pendant toutes les épreuves sur piste, à l'exception de la poursuite par équipes et de la poursuite individuelle, tout le personnel d'équipe doit rester en centre piste (hors de la zone de sécurité de la piste)

Pendant la poursuite par équipe et la poursuite individuelle, uniquement un entraîneur par équipe est autorisé dans la zone de sécurité.

Le personnel spécifique d'une équipe peut être autorisé à accéder à la zone de sécurité (par exemple le mécanicien à la suite d'un accident) à la discrétion des commissaires.

Indépendamment de ce qui précède, l'article 3.4.72 s'applique

CHAPITRE 2 ÉPREUVES SUR PISTE

§ 1 Généralités

Participation

Dans le cadre d'Omnium, d'autres épreuves peuvent être autorisées, ainsi que lors de réunions sur piste spéciales, sous réserve de validation de la formule par le Comité Régional.

3.2.01

U15 et U17 Hommes

Les U15 et U17 hommes peuvent participer aux courses sur piste tous les jours de la semaine, seules les épreuves officielles suivantes sont autorisées :

	U15	U17
Développement	6,71m	7,93m
Vitesse	Le règlement particulier fixera le nombre sprints	
Vitesse par Equipes	-	3 coureurs
CLM	Tour lancé CLM	Tour lancé CLM
CLM	1 Tour départ arrêté	1 Tour départ arrêté
CLM	200m CLM lancé	200m CLM lancé
CLM	-	500m CLM
Poursuite Individuelle	-	3km, finale directe
Poursuite par Equipes	-	3km
Elimination	6km max.	8km max.
Course aux points	12km max., 2km min. entre 2 classements, 3 classements max.	15km max., 2km min. entre 2 classements
Américaine	-	20km max, 5km min. entre 2 classements
Course Scratch	1,5 à 2,5 km	5 km
Keirin	-	1,5 km / le deryn lancé à 45km/h et s'écarte à 500m de l'arrivée
Course Tempo	2,5 à 3 km	3,5 à 5 km
Omnium Jeunes	Course Scratch : 2,5 km Course Tempo : 2,5 km Elimination Course aux points : 10 km (5clas)	Course Scratch : 5 km Course Tempo : 5 km Elimination Course aux points : 16 km (8 clas)

Hommes U19 et Hommes de 19 ans et plus

Les U19 Hommes et les Hommes de plus de 19 ans peuvent participer aux courses sur piste tous les jours de la semaine.

Les coureurs de la catégorie moins de 23 ans peuvent participer à des épreuves élite.

Les U19 de 18 ans peuvent participer à des épreuves pour les catégories moins de 23 ans et élite.

Sur piste, le développement des U19, comme celui des coureurs de plus de 19 ans, n'est pas limité.

Les épreuves officielles suivantes sont autorisées :

Hommes U19	Hommes 19 ans et +
Vitesse individuelle	Vitesse individuelle
Vitesse par équipes	Vitesse par équipes
Km CLM départ arrêté	Km CLM départ arrêté
Poursuite individuelle, 3km	Poursuite individuelle, 4km
Poursuite par équipes, 4km	Poursuite par équipes, 4km
Course aux points: 25 km max., 2km min. entre 2 classements	Course aux points selon l'article 3.2.116
Course à l'américaine	Course à l'américaine
Keirin	Keirin
Scratch	Scratch
Elimination	Elimination
Course Tempo	Course Tempo
Omnium	Omnium
	Demi-fond
	Tandem

U15 et U17 Femmes

Les femmes U17 et les U15 peuvent participer aux épreuves sur piste dans les mêmes limitations que les U15 et U17 Hommes.

Développement maximum autorisé :

- U15 seules : 6,71 mètres,
- U17 : 7,93 mètres,
- U15, dans la même épreuve que les U17: 7,93 mètres

Femmes de 19 ans et plus et U19

Les épreuves suivantes sont autorisées :

Femmes U19	Femmes de 19 ans et plus
Vitesse individuelle	Vitesse individuelle
Vitesse par équipes (avec les U15)	Vitesse par équipes
Poursuite individuelle (3 km)	Poursuite individuelle (4 km)
Poursuite par Equipes	Poursuite par Equipes
Km CLM, départ arrêté	Km CLM, départ arrêté
Course aux points	Course aux points
Américaine	Américaine
Keirin	Keirin
Course Scratch	Course Scratch
Elimination	Elimination
Course Tempo	Course Tempo
Omnium	Omnium
Course derrière cyclomoteur (50km max.)	Course derrière cyclomoteur (50km max.)

Elles peuvent participer dans les épreuves hommes U19 ou U17 en respectant la limitation du développement exigé.

Distances des épreuves

3.2.01 bis Abrogé le 4/03/2019

Installation de la piste pour les épreuves chronométrées

3.2.01 ter Pour les pistes plus longues que 250 mètres, la côte d'azur sera rendue infranchissable au moyen de bourrelets disposés tous les 5 mètres, de chaque ligne de poursuite jusqu'à la sortie du virage de cette ligne de poursuite.

Pour l'épreuve de 200m lancé seulement, ces bourrelets doivent être placés tous les 5 mètres dans les virages uniquement.

Les bourrelets doivent être d'une longueur de 50cm et d'un maximum de 10cm de large et de 10cm de haut, et de matière synthétique assez lourd pour ne pas être déplacé par le courant d'air.

Sur les pistes de 250m ou plus courtes, aucun bourrelet n'est requis sur la côte d'azur.

Pour la Vitesse par Equipes, l'art. 3.2.149bis s'applique.

Pour le record ou meilleure performance de l'heure et toutes tentatives spéciales, sur quelconque piste, la côte d'azur doit être rendue infranchissable au moyen de bourrelets disposés tous les 5 mètres tout autour de la piste.

Comportement des coureurs

3.2.02 Les coureurs doivent s'abstenir de toute entente et de toute manœuvre ou mouvement susceptible de fausser le déroulement ou le résultat de la course. En cas d'entente entre coureurs, les Arbitres peuvent disqualifier les coureurs concernés.

De plus, les coureurs roulants sur la piste doivent en tout temps être en plein contrôle de la bicyclette et avoir au moins une main sur le guidon (ou le cintre supplémentaire).

3.2.03 Si des coureurs portant le même équipement vestimentaire participent à la même course, ils doivent porter un signe distinctif.

Les coureurs ne sont pas autorisés à porter des visières ou des lunettes teintées empêchant de les identifier clairement lorsqu'ils sont assis dans la zone d'attente. Les coureurs doivent mettre leurs visières ou leurs lunettes teintées au moment de monter en piste seulement. Tout coureur qui enfreint cet article sera sanctionné conformément à l'article 3.5.02.

3.2.04 Sauf cas de force majeure, tout coureur qualifié pour un repêchage ou le tour suivant de la compétition doit y participer, sous peine de disqualification.

3.2.05 Les coureurs ne peuvent porter aucun objet sur eux ou sur leur bicyclette qui pourrait tomber sur la piste. Ils ne peuvent porter ni utiliser en piste aucun appareil de musique ou système de liaison radio. De plus, tout dispositif électronique avec affichage (par exemple : compteur de vitesse ou de puissance) doit être masqué de sorte qu'il ne soit pas consultable par les coureurs.

3.2.06 Un coureur ne peut faire arrêter la course à cause d'une irrégularité dont il se croit la victime.

3.2.07 Sauf disposition contraire, tout coureur ayant chuté ou quitté la piste pour descendre de sa bicyclette, peut se faire aider pour remonter. Il doit repartir au point où il a quitté la piste et à la position qu'il occupait avant de tomber ou quitter la piste.

3.2.07 bis La côte d'azur ne fait pas partie de la surface de course de la piste. Si un coureur emprunte involontairement la côte d'azur et si, ce faisant, il est considéré que le coureur a obtenu un avantage, ce dernier sera relégué ou disqualifié au regard de la gravité de la faute

Dossards

3.2.08 Les coureurs doivent porter deux dossards, sauf dans les spécialités suivantes où ils doivent porter un seul dossard : km contre la montre, 500 m contre la montre, poursuite individuelle, poursuite par équipes, vitesse par équipes.

Pour le demi-fond : coureur un dossard, entraîneur deux dossards, poitrine et dos.

Concernant les règles gérant les équipements vestimentaires et matériels, se référer au Titre X, Chapitres 2 et 3.

Collège des arbitres

- 3.2.09 La composition du collège des arbitres est fixée à l'article 1.2.116.

Juge Arbitre

- 3.2.10 Le président du collège des arbitres nomme un des membres du collège comme juge arbitre. Le président du collège des arbitres ne peut pas exercer cette fonction lui-même. La fonction de juge arbitre est obligatoire lors des épreuves de vitesse, keirin, et toutes les épreuves en peloton comme stipulé à l'article 3.1.13.

Lors des championnats de France, le juge arbitre doit disposer d'un système vidéo avec ralenti lui permettant de visionner les séquences de course. Ce système doit être relié à un écran TV situé près de la ligne d'arrivée, lequel permettra au président du collège des arbitres de revoir les mêmes images de manière privée. Un technicien sera à ses côtés, chargé sous ses directives du fonctionnement du système vidéo.

Le juge-arbitre surveille exclusivement le comportement des coureurs en course et le respect des règles de course.

A ce sujet il prend, seul et immédiatement, les sanctions et toute autre décision qui s'impose en application de la réglementation.

Néanmoins, le président du collège des arbitres peut demander qu'une décision soit réexaminée par le collège des arbitres. Après révision, seul le président du collège des arbitres peut renverser une décision prise par le juge arbitre

- 3.2.11 Le juge arbitre prend place à l'extérieur de la piste, dans un endroit calme et isolé permettant une vue générale dominante et complète de la piste. Le Juge-arbitre doit disposer d'un moyen de communication directe avec le président du collège des arbitres.

Avertissement – Disqualifications

- ~~3.2.12 Toute infraction non sanctionnée spécifiquement et tout comportement non sportif sera sanctionné par un avertissement, indiqué par un drapeau jaune, ou la disqualification, indiquée par un drapeau rouge, selon la gravité de la faute, sans préjudice de l'amende prévue à l'article 3.5.002.~~

~~A chaque occasion, les arbitres indiqueront en même temps le dossard du coureur commettant la faute. L'avertissement et la disqualification ne portent que sur une compétition en particulier.~~

~~Si un coureur est relégué dans une épreuve, cette relégation peut également comporter un avertissement, suivant la gravité, l'intention et l'impact de la faute.~~

~~Si un coureur reçoit un avertissement dans une épreuve, l'avertissement sera également reporté sur les autres épreuves de la compétition. Un coureur recevant un deuxième avertissement, ou étant relégué pour la troisième fois, est disqualifié pour le reste de la compétition.~~

~~Un coureur disqualifié dans une épreuve pour comportement sportif est effectivement disqualifié pour l'ensemble de la compétition.~~

- ~~3.2.13 Toute infraction non sanctionnée spécifiquement et tout comportement non sportif sera sanctionné par un avertissement, indiqué par un drapeau jaune, ou par une mise hors course, indiquée par un drapeau rouge, suivant la gravité de la faute, sans préjudice de l'amende prévue à l'article 3.5.002.~~

~~Si un coureur est relégué dans la compétition, cette relégation peut également comporter un avertissement, suivant la gravité, l'intention et l'impact de la faute. Un coureur recevant un deuxième avertissement, ou étant relégué pour la troisième fois, est disqualifié.~~

~~Les arbitres indiqueront en même temps le dossard du coureur commettant la faute à chaque occasion. L'avertissement et la mise hors course ne portent que sur une seule épreuve en particulier.~~

- 3.2.14 Lors d'épreuves où la conformité des bicyclettes avec les articles 10.1.1 à 10.2.20 est vérifiée au moyen d'appareils de mesures spécifiques, les arbitres sont autorisés à contrôler à nouveau les

positions après la course de manière aléatoire. Si la bicyclette ou les positions ont été modifiées en infraction avec ce règlement, le coureur sera disqualifié.

Chronométrage

- 3.2.15 Les temps sont pris au millième de seconde chaque fois que le temps détermine le résultat.

Départ

- 3.2.16 Le départ est donné par le starter, au moyen d'un coup de revolver. Dans les cas où le départ est pris à partir d'un bloc de départ, il est procédé comme suit : les freins de l'appareil sont libérés par le système électronique qui déclenche simultanément le chronomètre. Une horloge est placée devant le coureur, décomptant, dès que la bicyclette est fixée, les 50 dernières secondes avant le départ.

Le faux départ est prononcé par le starter au moyen d'un double coup de revolver, s'il estime que le départ n'a pas été pris dans les règles propres à l'épreuve.

- 3.2.17 Le départ est refusé au coureur qui retarde le départ pour des motifs non reconnus par le starter.

- 3.2.17 bis Compte tour et cloche :

Sans préjudice aux formats de courses spécifiques, le(s) tour (s) de sprint (s), y compris le dernier tour de course, doit être indiqué par un son de cloche. La cloche ne doit être sonnée qu'une fois, lorsque la tête de la course franchit la ligne d'arrivée, **et de nouveau pour tout autre coureur ou groupe de coureurs qui peut également être éligible pour des points lors d'un sprint**. Les points seront attribués, ou la course sera terminée, lors du prochain passage de la tête de la course sur la ligne d'arrivée. La décision finale quant à l'identité de la tête de la course sera prise par le président du Jury. Soit le Président, soit un arbitre désigné par le président, indiquera la tête de la course lors des courses en peloton

- 3.2.17 ter Une fois la course commencée, la distance restante à parcourir sera indiquée par le compte tour, même si la distance totale parcourue n'est pas la même que celle indiquée dans le règlement de la course.

- 3.2.17 Quater Un coureur ou une équipe est considérée comme ayant gagné un tour s'il ou elle a rattrapé l'arrière du plus grand peloton de coureur compétitifs en piste. De même, un coureur ou une équipe sera considéré comme ayant perdu un tour lorsqu'il aura été rattrapé par le plus grand peloton de coureurs compétitifs en piste. Dans tous les cas, la décision finale concernant le peloton le plus important sur la piste sera prise par le président du collège des arbitres.

Arrêt de Course

- 3.2.18 Le starter est le seul juge pour arrêter la course en cas de départ irrégulier.

- 3.2.19 L'arrêt de la course est signifié par un double coup de revolver.

Si un arrêt de course ne se trouve pas justifié, les arbitres peuvent décider de donner un nouveau départ, sans le coureur responsable, ou de considérer le résultat, même partiel, comme acquis.

Lors du premier tour de la compétition, le coureur qui provoque plus de deux arrêts de course pour un motif reconnu ou non reconnu est éliminé.

Pour les tours suivants, il est déclassé à la dernière place du stade de la compétition dans lequel les arrêts de course se sont produits.

Neutralisation

- 3.2.20 Sauf dispositions spécifiques contraires, dans une épreuve en peloton, en cas d'accident reconnu d'un coureur ou des deux coureurs d'une équipe d'Américaine, le coureur ou l'équipe a le droit à une neutralisation pour le nombre de tours le plus proche de 1250 mètres (5 tours sur une piste de 250 m) comptés à partir du moment de l'accident jusqu'à ce qu'ils /elles aient repris la position qu'ils /elles occupaient avant l'accident. Au-delà de cette distance, les coureurs ou les équipes commenceront à perdre des tours jusqu'à ce qu'il(s) / elle(s) aient repris la position qu'il(s) / elle(s)

occupaient avant l'accident.

Les coureurs ou les équipes neutralisés ne peuvent pas rejoindre la piste dans le dernier kilomètre. Dans le cas où, ce dernier kilomètre commence pendant la période de neutralisation autorisée à la suite d'un accident reconnu et que les coureurs ne peuvent pas remonter en piste avant le début du dernier kilomètre, ces coureurs ou équipe neutralisés doivent figurer dans les classements finaux en fonction des points et des tours accumulés avant l'accident.

Accident reconnu ou non reconnu

3.2.21 Sont considérés comme accidents reconnus :

- chute légitime
- crevaison
- bris d'une pièce essentielle de la bicyclette.

Tous les autres incidents sont considérés comme accidents non reconnus :

- défaut de serrage : roue, guidon
- courroie de cale-pied
- blocage de pédale
- etc.

Le règlement de chaque épreuve fixe les conditions dans les lesquelles un coureur peut repartir.

Composition des listes de départ

3.2.21 bis Pour toutes les compétitions, autres que, les Coupes du Monde, les Championnats du Monde et les Jeux Olympiques, les coureurs et les équipes doivent être listées selon leur classement actuel au Classement Individuel UCI sur Piste. Les coureurs/équipes sans classement doivent être listés derniers et en ordre aléatoire par le Collège des arbitres.

Dans le cas où des manches de qualification sont organisées pour une course en peloton, les coureurs participant dans la course suivante et dans les finales seront classés selon les résultats de ces manches.

Pour les événements où il y a deux coureurs/équipes opposés sur la piste, les arbitres ne doivent pas se faire rencontrer lors des qualifications les deux présumés meilleurs.

Nouveau départ dans les épreuves chronométrées

3.2.21 ter Dans chaque manche d'une épreuve chronométrée, une équipe ou un coureur ne sera autorisé à prendre que deux départs. Un nouveau départ sera donné seulement à la suite d'un faux départ, ou à la suite d'un accident reconnu conformément à l'article 3.2.21.

Une équipe ou un coureur qui provoque un nouveau faux départ ou subit un nouvel accident reconnu lors du tour de qualification est éliminé(e) (DNF).

Une équipe ou un coureur qui provoque un nouveau faux départ ou subit un nouvel accident reconnu lors du premier tour est relégué(e).

Une équipe ou un coureur qui provoque un nouveau faux départ ou subit un nouvel accident reconnu lors des finales perd sa finale.

Si une équipe ou un coureur s'arrête pour cause d'incident et que le starter détermine qu'il ne s'agit pas d'un accident reconnu, l'équipe ou le coureur sera disqualifié du tour de qualification, ou relégué lors des tours subséquents.

§ 2 200 mètres contre la montre

Définition

3.2.22 L'épreuve «200 mètres contre la montre» est une épreuve contre la montre avec départ lancé depuis la ligne des 200 mètres destinée à sélectionner et classer les participants pour l'épreuve de la vitesse.

Déroulement de l'épreuve

- 3.2.23 Les coureurs prennent le départ selon un ordre déterminé par les arbitres.
- 3.2.24 Le coureur entre en piste dès qu'il a été dépassé par le coureur précédent qui a déclenché le chronomètre.
- 3.2.25 La distance à parcourir comprenant l'élan et les 200 mètres est fixée comme suit, selon la longueur de la piste :
- piste de 250 mètres ou moins : 3 tours 1/2
 - piste de 285,714 mètres : 3 tours
 - piste de 333,33 mètres : 2 tours 1/2
 - piste de 400 mètres ou plus : 2 tours.
- 3.2.27 En cas d'ex-æquo les coureurs concernés sont départagés selon le meilleur temps réalisé lors des 100 derniers mètres. Dans l'éventualité où le temps des 100 derniers mètres ne peut être enregistré, ou si les coureurs sont toujours ex-æquo, les coureurs sont départagés par tirage au sort.
- 3.2.28 En cas d'accident, le coureur prend un nouveau départ. Un seul nouveau départ est permis.

§ 3 Vitesse

Définition

3.2.29 L'épreuve de vitesse est une course entre 2 à 4 coureurs sur 2 ou 3 tours.

Préalablement au premier tour de compétition, il sera disputé une épreuve qualificative «200 mètres contre la montre» pour désigner les coureurs les plus rapides qui accéderont au tournoi de vitesse et pour établir la composition des séries.

Organisation de la compétition

3.2.30 La compétition est organisée suivant les tableaux à l'article 3.2.050.

Si le nombre de coureurs ne permet pas de s'inscrire dans le tableau de composition type, le jury des arbitres décidera de la formule à utiliser, en respectant le principe (1).

3.2.31 Lors des épreuves internationales, le nombre de participants devra être à minima de 8.

La compétition doit au moins inclure (1) :

- un 200 mètres contre la montre, départ lancé ;
- 1/4 finales, direct ;
- 1/2 finales, en trois manches ;
- finales 3e à 4e et 1er au 2e, en trois manches.

(1) le règlement particulier des épreuves officielles peut modifier cette formule comme indiqué par l'art 3.2.030

3.2.32 Le règlement particulier de l'épreuve fixera en fonction des participants, le nombre de coureurs qualifiés pour le tournoi de vitesse, après le 200m contre la montre lancé.

3.2.33 Lors des championnats de France ou Régionaux, ou lors des épreuves du calendrier FFC, le règlement particulier fixera la formule du nombre de coureurs qui participeront au tournoi de vitesse. La formule sera basée sur les tableaux de l'art. 3.2.050.

Ordre de départ des 200 m lancés :

Préalablement au premier tour de compétition, il sera disputé une épreuve qualificative «200 mètres contre la montre» pour désigner les coureurs les plus rapides qualifiés, qui accéderont au tournoi de vitesse et pour établir la composition des séries.

Les coureurs figurant sur le classement UCI partiront les derniers dans l'ordre inverse de leur classement, puis les 4 premiers classés du championnat de vitesse de l'année précédente partiront les derniers lors du 200m CLM, dans l'ordre inverse de leur classement. Les autres coureurs partiront en ordre déterminé par tirage au sort.

3.2.35 Sur les pistes de moins de 333,33 mètres, les épreuves sont courues sur 3 tours. Sur les pistes de 333,33 mètres ou plus, les épreuves sont courues sur 2 tours.

3.2.36 En cas de forfait d'un coureur dans une manche à deux, son adversaire devra se présenter sur la ligne de départ pour être déclaré vainqueur. Il ne doit pas couvrir la distance.

3.2.37 La position de départ est déterminée par tirage au sort. Le coureur qui tire le numéro 1 doit partir à l'intérieur de la piste.

Dans les épreuves à deux manches, l'autre coureur devra prendre la position à l'intérieur de la piste dans la deuxième manche.

Pour la belle éventuelle un nouveau tirage au sort aura lieu.

Déroulement de l'épreuve

3.2.38 Le départ est donné au sifflet.

3.2.39 Le coureur placé à l'intérieur de la piste doit mener au moins au pas et sans faire de manœuvre pour forcer son adversaire à passer jusqu'à la ligne de poursuite du côté opposé de la piste, à moins d'être dépassé.

Si le coureur de tête ne respecte pas cette exigence, la course est relancée et le coureur non fautif décide de sa position de départ.

3.2.39bis Un maximum de deux surplaces est autorisé pour chaque course. La durée maximale d'un surplace est de 30 secondes, à l'issue de laquelle le starter indiquera au coureur en tête de continuer. Le cas échéant, le starter arrêtera la course et l'autre coureur sera déclaré vainqueur de la manche. Dans une course à trois ou quatre, la course sera immédiatement recourue à deux ou trois sans le coureur déclassé.

3.2.41 Avant la ligne des 200 derniers mètres ou le début du sprint final, les coureurs peuvent emprunter toute la largeur de la piste en laissant toutefois un espace suffisant pour le passage de leur adversaire et sans faire de manœuvres pouvant entraîner une collision, une chute ou une sortie de piste.

3.2.42 Pendant le sprint final, même si celui-ci est lancé avant les derniers 200 mètres, chaque coureur doit conserver sa ligne jusqu'à l'arrivée, à moins d'avoir une franche longueur d'avance, sans faire de manœuvre pour empêcher l'adversaire de passer.

3.2.43 Un coureur ne peut attaquer ou dépasser par la gauche un adversaire qui se trouve dans le couloir des sprinters.

Si le coureur de tête quitte le couloir des sprinters et si son adversaire tente de passer à gauche, il ne pourra y rentrer que s'il a encore au minimum une longueur de bicyclette d'avance.

3.2.44 Le coureur qui dépasse à droite l'adversaire qui se trouve dans le couloir des sprinters n'a pas le droit de le tasser ou l'obliger à diminuer brusquement sa vitesse.

3.2.45 Le coureur qui a lancé le sprint hors du couloir des sprinters ne peut y entrer quand ce dernier est déjà occupé par son adversaire que s'il a une franche longueur d'avance.

3.2.46 [Transféré à l'art. 3.2.07bis]

3.2.47 Si dans une course à trois ou à quatre un coureur se comporte d'une manière irrégulière pour favoriser un autre coureur, il est déclassé. La course sera immédiatement recourue à deux ou à trois.

3.2.48 Arrêt de la course

1) en cas de chute, le starter peut arrêter la course

- Si la chute est causée intentionnellement par un concurrent, celui-ci est déclassé ou disqualifié de la compétition selon la gravité de la faute commise et l'autre coureur déclaré vainqueur. Dans les manches à trois/quatre coureurs, l'épreuve sera immédiatement recommencée à deux/trois.
- Si la chute est causée par un concurrent roulant trop lentement dans un virage ou par une autre faute non intentionnelle, la course sera recommencée et le coureur fautif devra partir à l'intérieur de la piste.
- Si la chute n'est pas causée par la faute d'un concurrent, le collège des arbitres décidera si la course est recommencée avec le même ordre des coureurs ou si les positions au moment de la chute sont considérées comme définitivement acquises.

2) en cas de crevaison, ou en cas de rupture d'une pièce essentielle de la bicyclette, le starter peut arrêter la course. Même si la course n'est pas arrêtée, le collège des arbitres décidera si la course doit être recommencée avec le même ordre des coureurs ou si les positions au moment de l'incident doivent être considérées comme définitivement acquises.

3) Si un coureur perd l'équilibre ou touche son adversaire ou une barrière avant le départ du sprint, le starter peut arrêter la course. La course sera recommencée et le coureur non-fautif décidera de sa position de départ.

- 4) Dans le cas où un coureur commet une infraction flagrante avant que la cloche ne sonne le départ du dernier tour ou avant le départ du sprint, si celui-ci a lieu plus tôt, le starter arrêtera la course et le collège des commissaires pourra reléguer ou disqualifier le coureur ayant commis l'infraction. Dans une manche à trois ou à quatre, la course est immédiatement recommencée avec les deux ou trois coureurs restants dans leurs mêmes positions.

Si le coureur fautif n'est pas relégué ou disqualifié, la course est recommencée et l'adversaire décide de sa position de départ.

- 3.2.48bis Dans le cas où l'épreuve est interrompue pour une quelconque raison, et qu'il est impossible de la reprendre avant la fin de la compétition, le collège des arbitres devra décider conformément au tableau ci-dessous :

DECISIONS		
Interrompue avant la fin des ¼ de finale	Interrompue après la fin des ¼ de finale, mais avant la fin des demi-finales	Interruption après la fin des demi-finales
Pas de classement final. Aucun résultat ne sera soumis	Les coureurs qualifiés pour les demi-finales seront classés à la 4 ^{ème} place. Tous les autres coureurs seront classés selon les règles applicables pour cette épreuve.	Les coureurs qualifiés pour la finale pour la médaille d'or (ou 1 ^{ère} place) seront classés à la 2 ^{ème} place, et les coureurs qualifiés pour la finale pour la médaille de bronze (ou 3 ^{ème} place) seront classés à la 4 ^{ème} place. Tous les autres coureurs seront classés selon les règles applicables pour cette épreuve.

3.2.50

Tableaux de composition des tournois de vitesse

Nouveau tableau UCI au 05/04/2017

PARTANTS	FORMULE	ÉPREUVE	COMPOSITION	1er	Autres(s)
28	4 meilleurs coureurs passent 1/16 Finales 12 X 2 → 1 = 12	1	N1 -	1A	Classés 17 à 28 selon les qualifications 200 m CLM
		2	N2 -	2A	
		3	N3 -	3A	
		4	N4 -	4A	
		5	N5 – N28	5A	
		6	N6 – N27	6A	
		7	N7 – N26	7A	
		8	N8 – N25	8A	
		9	N9 – N24	9A	
		10	N10 – N23	10A	
		11	N11 – N22	11A	
		12	N12 – N21	12A	
		13	N13 – N20	13A	
		14	N14 – N19	14A	
		15	N15 – N18	15A	
		16	N16 – N17	16A	
16	1/8 Finales 8 X 2 → 1 = 8	1	1A – 16A	1B	Classés 9 à 16 selon les qualifications 200 m CLM
		2	2A – 15A	2B	
		3	3A – 14A	3B	
		4	4A – 13A	4B	
		5	5A – 12A	5B	
		6	6A – 11A	6B	
		7	7A – 10A	7B	
		8	8A – 9A	8B	
8	1/4 Finales 4 X 2 → 1 = 4 (en 2 manches, 3 si nécessaire)	1	1B - 8B	1C	Classés 5 à 8 selon les qualifications 200 m CLM
		2	2B - 7B	2C	
		3	3B - 6B	3C	
		4	4B - 5B	4C	
4	1/2 Finales 2 X 2 → 1 = 2 (en 2 manches, 3 si nécessaire)	1	1C - 4C	1D1	1D2
		2	2C - 3C	2D1	2D2
4	Finales 2 X 2 → 1 = 2 (en 2 manches, 3 si nécessaire)	1	1D1 - 2D1	1 ^{er} (or)	2 ^e (argent)
		2	1D2 – 2D2	3 ^e (bronze)	4 ^e

Tableaux FFC

PARTANTS	FORMULE	ÉPREUVE	COMPOSITION	1er	AUTRE(S)	
24	1er Tour	1	N1 - N24	1A1	1A2	
	12 X 2	2	N2 - N23	2A1	2A2	
	12 qualifiés		3	N3 - N22	3A1	3A2
			4	N4 - N21	4A1	4A2
			5	N5 - N20	5A1	5A2
			6	N6 - N19	6A1	6A2
			7	N7 - N18	7A1	7A2
			8	N8 - N17	8A1	8A2
			9	N9 - N16	9A1	9A2
			10	N10 - N15	10A1	10A2
			11	N11 - N14	11A1	11A2
			12	N12 - N13	12A1	12A2
	Repêchages	1	12A2 - 1A2	1B		
	6 X 2	2	11A2 - 2A2	2B		
	6 repêchés		3	10A2 - 3A2	3B	
			4	9A2 - 4A2	4B	
			5	8A2 - 5A2	5B	
			6	7A2 - 6A2	6B	

PARTANTS	FORMULE	ÉPREUVE	COMPOSITION	1er	AUTRE(S)	
18	2eme Tour	1	1A1 - 6B	1C1	1C2	
	9 X 2	2	2A1 - 5B	2C1	2C2	
	9 qualifiés		3	3A1 - 4B	3C1	3C2
			4	4A1 - 3B	4C1	4C2
			5	5A1 - 2B	5C1	5C2
			6	6A1 - 1B	6C1	6C2
			7	7A1 - 12A1	7C1	7C2
			8	8A1 - 11A1	8C1	8C2
			9	9A1 - 10A1	9C1	9C2
	Repêchages	1	1C2 - 6C2 - 9C2	1D		
	3 X 3	2	2C2 - 5C2 - 7C2	2D		
	3 repêchés	3	3C2 - 4C2 - 8C2	3D		
12	1/8 Finale	1	1C1 - 3D	1F1	1F2	
	6 X 2	2	2C1 - 2D	2F1	2F2	
	6 qualifiés		3	3C1 - 1D	3F1	3F2
			4	4C1 - 9C1	4F1	4F2
			5	5C1 - 8C1	5F1	5F2
			6	6C1 - 7C1	6F1	6F2
	Repêchages	1	1F2 - 4F2 - 6F2	1G	Pour les places	
	2X3 / 2 repêchés	2	2F2 - 3F2 - 5F2	2G	9 à 12: 1 match à 4	
8	¼ Finale	1	1F1 - 2G	1H		
	4 X 2	2	2F1 - 1G	2H	Pour les places	
	(en 2 manches)	3	3F1 - 6F1	3H	5 à 8: 1 match à 4	
		4	4F1 - 5F1	4H		
4	½ Finale	1	1H - 4H	1J	Pour les places	
	2X2 / 2 manches	2	2H - 3H	2J	3 & 4: en 2 manches	
2	Finale		1J - 2J		en 2 manches	

§ 4 Poursuite individuelle

- 3.2.51 **Définition**
Deux coureurs s'affrontent sur une distance déterminée. Ils prennent le départ en deux points opposés de la piste. Est déclaré vainqueur le coureur qui rejoint l'autre coureur ou le coureur qui enregistre le meilleur temps.
- Le principe directeur est la recherche après qualification au temps, de 4 ou 8 coureurs suivant la formule retenue, afin d'effectuer les phases suivantes :
- 3.2.52 **Organisation de la compétition**
- Les épreuves sont disputées sur la distance de :
- 4 km pour les Hommes et Femmes
 - 3 km pour les U19 Hommes et Femmes
 - 3 km pour les U17 Hommes et Femmes
- Les poursuites sont interdites aux U15 sauf dans le cas d'un tournoi U15/U17 femmes.
- 3.2.53 Les épreuves de poursuite sont organisées en 1 ou 2 phases suivant la formule choisie :
- Tournoi de poursuite en 2 phases**
-
- 1) Les séries qualificatives qui désigneront les 4 meilleurs coureurs sur base du temps réalisé.
 - 2) Les finales.
- Les coureurs ayant réalisé les deux meilleurs temps disputent la finale pour les première et deuxième places, les deux autres la finale pour les troisième et quatrième places.
- Tournoi de poursuite en 1 phase**
-
- Finale directe avec des séries à 2 coureurs et classement au temps.
- 3.2.54 Les Championnats de France sont organisés en 2 phases, définies dans le règlement spécifique.
- Ordre de départ :**
- 3.2.55 Pour les séries qualificatives, les quatre premiers coureurs des Championnats de France de l'année précédente partent en dernière position, dans l'ordre inverse de leur classement, les arbitres mettront en présence chaque fois deux coureurs supposés de même valeur, sans pour autant opposer les deux supposés meilleurs.
- 3.2.56 Lors des séries qualificatives, il est tenu compte uniquement du temps.
- Si un coureur est rejoint, il doit terminer la distance pour l'enregistrement de son temps.
Un coureur rejoint ne peut pas rouler dans le sillage de son adversaire, ni le passer, sous peine de disqualification. De même, le coureur qui rejoint l'autre ne peut pas rouler dans le sillage de son adversaire, sous peine de disqualification.
- 3.2.57 Si lors d'une course opposant deux des quatre meilleurs coureurs (finales) un coureur rejoint l'autre, la course est terminée.
- 3.2.58 Un coureur est considéré comme rejoint au moment où le pédalier de la bicyclette de son adversaire parvient à la hauteur du pédalier de sa propre bicyclette.

3.2.59 Abrogé

3.2.60 Si un coureur déclare forfait pour une finale, son adversaire est déclaré vainqueur.

Le coureur absent dans la finale pour les 1^{ère} et 2^{ème} places sera classé deuxième, celui absent dans la finale pour les 3^e et 4^e places sera classé quatrième. Si l'impossibilité de courir n'est pas reconnue, le coureur absent sera disqualifié et sa place restera vacante.

3.2.61 En cas d'égalité au millième de seconde, le coureur qui a réalisé le meilleur temps au dernier tour sera déclaré vainqueur.

Installations

3.2.62 *Abrogé le 29.11.2018*

3.2.63 Au départ, les deux coureurs sont placés en deux points diamétralement opposés de la piste.

3.2.66 Un compte-tours et une cloche seront installés à la ligne d'arrivée de chaque coureur.

Déroulement des épreuves

3.2.69 Lors du départ, chaque coureur est tenu par un bloc départ.

3.2.70 Le départ est pris à l'intérieur de la piste.

3.2.71 Point de départ des coureurs :

- a) pour les séries qualificatives, les arbitres détermineront le point de départ de chaque coureur.
- b) en finale, le coureur qui aura, lors du tour précédent, réalisé le meilleur temps arrivera devant la tribune principale.

3.2.72 Le starter arrêtera la course au moyen d'un double coup de revolver dans le cas d'un faux départ ou d'un accident. La course sera alors recommencée conformément aux articles 3.2.74 et 3.2.75.

3.2.73 Lors des finales, un coup de revolver indiquera la fin de la course au moment où chaque coureur passera sa ligne d'arrivée, la distance terminée ou, dans les courses visées à l'article 3.2.057, au moment où un coureur rejoint l'autre.

Accidents

Arrêt de la course

3.2.73bis Dans le cas où l'épreuve est interrompue pour une quelconque raison, et qu'il est impossible de la reprendre avant la fin de la compétition, le collège des arbitres devra décider conformément au tableau ci-dessous :

DECISIONS	
Interrompue avant la fin du tour de qualification	Interrompue après la fin du tour de qualification
Pas de classement final	Classement selon les résultats du tour de qualification

3.2.74 Séries qualificatives : (section sous réserve de l'article 3.2. 21 ter)

Dans le premier demi-tour, en cas d'accident, la course est arrêtée et recourue immédiatement. Après le premier demi-tour, la course n'est pas arrêtée. Un coureur victime d'un accident sera autorisé à effectuer une nouvelle tentative à la fin des séries qualificatives (seul contre-la-montre ou face à un autre coureur se trouvant dans le même cas).

3.2.75 Finales :

En cas d'accident se produisant dans le premier demi-tour, la course est arrêtée et recommencée immédiatement par les 2 coureurs

Après le premier demi-tour aucun accident ne sera pris en considération. Le coureur victime d'un incident sera considéré battu dans les finales.

§ 5 Poursuite par équipes

Définition

- 3.2.77 La poursuite par équipes est une épreuve opposant deux équipes prenant le départ en deux points opposés de la piste. Est déclarée vainqueur l'équipe qui rejoint l'autre équipe ou celle qui enregistre le meilleur temps.
L'épreuve se déroule sur quatre kilomètres avec des équipes de quatre coureurs.

Organisation de la compétition

- 3.2.78 Sauf les spécificités contenues dans le présent paragraphe, même implicitement, les règles de la poursuite individuelle s'appliquent également à la poursuite par équipes.

- 3.2.79 Les équipes sont composées de coureurs inscrits pour cette épreuve. La composition de l'équipe peut varier d'une manche à l'autre. Une équipe incomplète au sens de l'article 3.2.077 ne peut pas prendre le départ.

Les directeurs techniques doivent avertir les Arbitres de tout changement au moins 30 minutes avant que la manche de la compétition en question commence.

- 3.2.80 Le troisième coureur de chaque équipe détermine le temps et le classement de l'équipe. L'enregistrement du temps se fait sur la roue avant du troisième coureur de chaque équipe.

- 3.2.81 Une équipe est rejointe lorsque l'équipe adverse (au moins 3 coureurs roulant ensemble) est parvenue à une distance égale ou inférieure à un mètre.

- 3.2.82 Il est organisé des séries qualificatives pour rechercher les meilleures équipes : 8 lors des championnats de France, 4 lors des championnats Régionaux et autres épreuves.
Ordre de départ :

Lors des séries qualificatives, les quatre premières équipes des Championnats de France de l'année précédente partent en dernière position, dans l'ordre inverse de leur classement

- 3.2.83 Lors des séries qualificatives, chaque équipe courra seule en piste. Selon le nombre d'équipes inscrites, le Collège des arbitres peut décider d'effectuer les séries qualificatives avec deux équipes dans chaque série.

L'ordre de départ pourra être établi grâce au temps ciblé communiqué par le responsable de l'équipe lors de la confirmation des partants, sans pour autant opposer les deux équipes supposées meilleures.

- 3.2.85 Les épreuves de poursuite par équipe sont organisées en 2 phases, qualifiant 8 ou 4 équipes pour les finales, suivant la formule choisie :

Tournoi de poursuite qualifiant 8 équipes :

1) Les séries qualificatives qui désigneront les 8 meilleures équipes sur base du temps réalisé.

2) Finales :

Les 8 meilleures équipes seront opposées comme suit :

- 7ème et 8ème temps : Finale 7ème et 8ème place
- 5ème et 6ème temps : Finale 5ème et 6ème place
- 3ème et 4ème temps : Finale 3ème et 4ème place
- 1er et 2ème temps : Finale 1ère et 2ème place

Tournoi de poursuite qualifiant 4 équipes :

- 1) Les séries qualificatives qui désigneront les 4 meilleures équipes sur base du temps réalisé.
- 2) Les finales.

Les équipes ayant réalisé les deux meilleurs temps disputent la finale pour les première et deuxième places, les deux autres la finale pour les troisième et quatrième places.

- 3.2.86 Lors des deux dernières manches du premier tour de compétition, si une équipe rejoint l'autre, l'équipe qui rejoint l'autre équipe est déclarée vainqueur et s'arrête dès que possible afin de permettre à l'autre équipe de terminer la distance et ainsi enregistrer un temps. Dans ce cas, si une équipe ou les deux rattrapent leurs adversaires, les temps du tour de qualification serviront à déterminer laquelle des deux équipes terminera du côté de la ligne d'arrivée.

Lors des finales, si une équipe est rejointe par l'autre, la course est terminée et cette équipe est déclarée vainqueur.

Dans les deux situations ci-dessus, un coup de revolver indique la fin de la course au moment où chaque équipe passe la ligne d'arrivée, la distance terminée ou au moment où une équipe rejoint l'autre.

- 3.2.87 Les équipes incomplètes ne peuvent pas prendre le départ, de plus les équipes incomplètes devront être disqualifiées.

En cas de forfait d'une équipe lors du premier tour de compétition, aucun remplacement n'aura lieu. L'équipe déclarant forfait sera classée à la huitième place.

Si plusieurs équipes déclarent forfait, elles seront classées, à partir de la huitième place, dans l'ordre décroissant selon leur temps réalisé lors des séries qualificatives. Si l'impossibilité de courir n'est pas reconnue par le collège des commissaires, l'équipe absente sera disqualifiée et sa place restera vacante. L'équipe présente au départ devra courir seule, pour établir un temps permettant la composition des finales.

- 3.2.88 Si une équipe déclare forfait dans les finales, son adversaire est déclaré vainqueur.

L'équipe absente dans la finale pour les 1^{re} et 2^e places sera classée deuxième, celle absente dans la finale pour les 3^e et 4^e places sera classée quatrième. Si l'impossibilité de courir n'est pas reconnue par le collège des arbitres, l'équipe absente sera disqualifiée et sa place restera vacante.

- 3.2.89 Les cas de forfait et d'égalité de temps sont réglés suivant le règlement de la poursuite individuelle.

S'il y a lieu de classer en même temps des équipes se trouvant dans plusieurs des cas suivants, le classement se fait comme suit, en ordre décroissant à partir de la 8^e place :

- les équipes déclarant forfait (article 3.2.087), puis
- les équipes ayant provoqué deux faux départs (article 3.2.095), puis
- les équipes déclassées pour poussette (article 3.2.096), puis
- les équipes incomplètes après accident (article 3.2.100), puis
- les équipes rejointes (article 3.2.086).

Installations

- 3.2.90 Une bande de chronométrage électronique est installée sur les lignes de poursuite pour permettre de juger l'arrivée sur la roue avant du troisième coureur de chaque équipe.

- 3.2.91 La prise de temps et l'enregistrement des passages à chaque demi-tour se font sur la roue avant du troisième coureur.

Déroulement des épreuves

- 3.2.92 Les coureurs de chaque équipe sont placés les uns à côté des autres sur la ligne de départ La distance entre chaque coureur doit être d'un mètre.

Le coureur placé à la corde sera tenu par un bloc de départ ou par un arbitre. Ce coureur doit obligatoirement prendre la tête jusqu'au premier relais.

3.2.93 Abrogé

3.2.94 Le starter arrêtera la course pour faux départ ou accident au moyen d'un double coup de revolver, par exemple si un des coureurs anticipe le départ ou si le coureur placé à l'intérieur de la piste n'a pas pris la tête.

3.2.95 [article transféré à l'article 3.2.021ter]

3.2.96 La poussette entre équipiers est absolument interdite sous peine de :

- disqualification de l'équipe en séries qualificatives
- déclasserement lors du premier tour de compétition ou lors des finales

3.2.97 Lorsque les arbitres constatent qu'une équipe est sur le point d'être rejointe, afin d'éviter toute collision avec l'autre équipe ou de gêner sa progression, ils signalent à l'aide d'un drapeau rouge et d'un sifflet à l'équipe rejointe qu'elle ne doit plus passer de relais et qu'elle doit maintenir la corde jusqu'à ce que l'équipe opposée l'ait totalement dépassée.
Toute désobéissance à cette consigne entraîne la disqualification immédiate de l'équipe.

3.2.98 La course est terminée, soit au moment où le troisième coureur de chaque équipe passe sa ligne d'arrivée finale, en ayant effectué la distance totale, soit, dans les finales, au moment où une équipe (au moins 3 coureurs roulant ensemble) rejoint l'autre équipe.

Arrêt de la course

3.2.98bis Dans le cas où l'épreuve est interrompue pour une quelconque raison, et qu'il est impossible de la reprendre avant la fin de la compétition, le collège des arbitres devra décider conformément au tableau ci-dessous :

DECISIONS		
Interrompue avant la fin du tour de qualification	Interrompue après la fin du tour de qualification, mais avant la fin du 1 ^{er} tour	Interruption après la fin du 1 ^{er} tour
Pas de classement final. Aucun résultat ne sera soumis	Classement selon les résultats du tour de qualifications	Les coureurs qualifiés pour la finale pour la médaille d'or (ou 1 ^{ère} place) seront classés à la 2 ^{ème} place, et les coureurs qualifiés pour la finale pour la médaille de bronze (ou 3 ^{ème} place) seront classés à la 4 ^{ème} place. Tous les autres coureurs seront classés selon les règles applicables pour cette épreuve.

Accidents

3.2.99 Séries qualificatives : (section sous réserve de l'article 3.2.21 ter)

Durant le premier demi-tour, si une équipe est victime d'un accident, la course est arrêtée et recommencée immédiatement.

Si un accident se produit après le premier demi-tour et qu'un seul coureur est accidenté, l'équipe peut soit continuer avec les 3 coureurs, soit s'arrêter. Si l'équipe choisit de s'arrêter, cela doit être fait dans le tour où l'accident a eu lieu sous peine de disqualification. Si cela est possible l'autre équipe doit continuer la course.

L'équipe qui s'est arrêtée après un accident prendra un nouveau départ à la fin des séries qualificatives, ou à un moment approprié déterminé par le Collège des Arbitres pour ne pas perturber la préparation des autres équipes, le cas échéant avec une autre équipe se trouvant dans le même cas.

Si une équipe est victime d'un accident lors de sa nouvelle tentative, elle doit continuer avec 3 coureurs sous peine de disqualification.

3.2.100 Premier tour de compétition et des finales :

En cas d'accident se produisant dans le premier demi-tour, la course est arrêtée et recommencée immédiatement.

Après le premier demi-tour aucun accident ne sera pris en considération. La course continue si l'équipe accidentée garde trois coureurs en course.

Le cas échéant l'équipe doit s'arrêter. De plus, elle sera :

- Reléguée et Classée dernière dans le premier tour de compétition
- Considérée battue dans les finales

§ 6 Kilomètre et 500 mètres

Définition

3.2.101 L'épreuve dite « kilomètre », est une épreuve contre la montre individuelle avec départ à l'arrêt.

Les épreuves sont disputées sur la distance de :

- Km pour les Hommes Elite et Femmes Elite
- Km pour les Hommes U19 et Femmes U19
- 500m pour les Hommes U17 et Femmes U15/U17

Organisation de la compétition

3.2.103 Lors des championnats de France, chaque participant effectue sa tentative seul en piste. Pour les autres épreuves, deux concurrents peuvent courir en même temps, placés sur les lignes opposées, et prenant le départ en même temps.

3.2.104 L'ordre de départ est fixé par les arbitres.

3.2.105 Lors des championnats de France et régionaux, les coureurs figurant sur le classement UCI partiront les derniers dans l'ordre inverse de leur classement, puis les quatre premiers coureurs de championnats de l'année précédente, s'ils ne figurent pas sur le classement international, dans l'ordre inverse de leur classement. L'ordre de départ des autres coureurs est déterminé par tirage au sort.

3.2.106 Les épreuves peuvent être courues en finale directe ou encore en 2 phases :
1. Les séries qualificatives pour désigner les 8 meilleurs coureurs sur la base de leurs temps ;
2. Les finales.

Pour les événements au calendrier international de Classe 1 et Classe 2, les épreuves peuvent être courues en finale directe.

3.2.107 En cas d'égalité le coureur qui a réalisé le meilleur temps au dernier tour sera déclaré vainqueur.

3.2.108 Tous les compétiteurs doivent effectuer leur tentative au cours de la même réunion. Si cette épreuve ne peut se terminer, par exemple à cause des conditions atmosphériques, tous les participants devront recourir lors de la réunion suivante et il ne sera pas tenu compte des temps réalisés auparavant.

Dans le cas où l'épreuve est interrompue pour une quelconque raison, et qu'il est impossible de la reprendre avant la fin de la compétition, le collège des arbitres devra décider conformément au tableau ci-dessous :

DECISIONS	
Interrompue avant la fin du tour de qualification, ou de la finale en cas de finale directe	Interrompue après la fin du tour de qualification
Pas de classement final. Aucun résultat ne sera soumis	Classement selon les résultats du tour de qualification

Déroulement de l'épreuve

3.2.109 *Abrogé le 29.11.2018*

3.2.110 Lors du départ, le coureur est tenu par un bloc de départ.

3.2.111 Le départ est pris à la corde.

3.2.112 Séries qualificatives :

En cas d'accident, si possible, l'autre coureur doit continuer. Le starter ne doit pas arrêter la course à moins que la piste ne soit obstruée. Le ou les coureurs concernés prendront un nouveau départ, si autorisé, à la fin des séries qualificatives, ou à un moment approprié par décision du collège des Arbitres. Un coureur qui subit un deuxième incident lors d'une course subséquente sera éliminé (DNF).

3.2.112 bis Finales

En cas d'accident, la course est arrêtée et redémarrée immédiatement.
Le coureur victime d'un nouvel accident sera considéré battu dans les finales.

§ 7 Course aux points

Définition

3.2.114 La course aux points est une spécialité dans laquelle le classement final s'établit aux points gagnés et accumulés par les coureurs lors des sprints et par tour gagné.

Organisation de l'épreuve

3.2.115 Si le nombre de coureurs engagés dépasse la limite de la piste, des séries de qualification se déroulent selon le tableau de l'article 3.2.117. Les séries doivent se dérouler de manière à qualifier jusqu'au nombre maximum de coureurs sur la piste, sans nécessairement qualifier le nombre maximum de coureurs autorisés. Un nombre égal de coureurs est éliminé dans chaque série, au minimum 2 coureurs par série, parmi les coureurs ayant pris le départ de la course.

3.2.116 Sur les pistes de moins de 333,33m, les sprints intermédiaires se disputent tous les 10 tours.
Sur les pistes de 333,33m ou plus, les sprints intermédiaires se disputent tous les 5 tours.

3.2.117 Lors des championnats de France, les distances sont les suivantes sur une piste de 250 m :

LONG. DE LA PISTE (en m)	Phase	Hommes Elite			Femmes Elite Hommes U19			Femmes U19 Hommes U17			Femmes U17*		
		Distance (km)	Tours	Sprints	Distance (km)	Tours	Sprints	Distance (km)	Tours	Sprints	Distance (km)	Tours	Sprints
200	Qualifications	14	70	7	10	50	5	8	40	4	5	25	2
	Finale	30	150	15	20	100	10	16	80	8	10	50	5

250	Qualifications	15	60	6	10	40	4	7,5	30	3	5	20	2
	Finale	30	120	12	20	80	8	15	60	6	10	40	4
285,714	Qualifications	16	56	5	12	42	4	8	28	4	5,7	20	2
	Finale	30	105	10	20	70	7	16	56	5	10	35	3
333,33	Qualifications	14	42	8	10	30	6	8	24	4	4	12	2
	Finale	30	90	18	20	60	12	16	48	9	10	30	6
400	Qualifications	14	35	7	10	25	5	8	20	4	4	10	2
	Finale	30	75	15	20	50	10	16	40	8	8	20	4

Pour les championnats Régionaux ou autres épreuves les distances sont fixées par le règlement particulier

Dans le cas où le nombre total de tours n'est pas divisible par le nombre de tours indiqué entre les sprints, les tours « supplémentaires » doivent être courus avant le premier sprint. (Par exemple, sur une piste de 285,7m, des sprints sont organisés tous les 10 tours. Si la course compte 56 tours, le premier sprint aura lieu après 16 tours, puis tous les 10 tours par la suite)

3.2.118 Il est attribué 5 points au premier coureur de chaque sprint, 3 points au deuxième, 2 points au troisième et un point au quatrième. Les points attribués dans le dernier sprint, à la fin de la distance totale, seront doublés (10 points, 6 points, 4 points, 2 points).

En cas d'égalité au sprint, les coureurs se verront attribuer la même position, avec les points correspondants pour cette position (par exemple, si deux coureurs sont à égalité au premier rang dans un sprint à points, ils marqueront tous deux 5 points ; il n'y aura pas de deuxième place dans ce cas).

Un coureur qui gagne un tour sur le peloton principal obtient 20 points.

Un coureur qui perd un tour sur le peloton principal perd 20 points.

3.2.119 En cas d'égalité aux points, il sera tenu compte de la place lors du sprint final.

Déroulement de l'épreuve

3.2.120 Avant le départ, la moitié des coureurs est rangée le long de la balustrade, l'autre moitié est tenue en file indienne dans le couloir des sprinters.

3.2.121 Le départ est donné lancé, après un tour neutralisé.

3.2.122 Les sprints se déroulent suivant les règles régissant les épreuves de vitesse.

3.2.123 Le juge-arbitre ou, à défaut, le président du collège des arbitres peut déclarer le tour pris s'il apparaît clairement que le ou les coureurs échappés restent volontairement en retrait du peloton principal.

3.2.124 Abrogé.

3.2.125 Lorsque la cloche est sonnée par l'arbitre, la tête de course est définie et déterminante pour l'attribution des points de sprint. Au moment d'un sprint considéré pour le classement, si un ou des coureurs bénéficie(nt) du gain d'un tour, ce ou ces coureurs obtien(nen)t 20 points et les points attribués pour le sprint.

3.2.126 Un ou plusieurs coureurs lâchés du peloton et rejoints par un ou des coureurs en avance sur le peloton n'ont pas le droit de mener ces derniers, sous peine de mise hors course.

3.2.127 Les coureurs comptant un ou plusieurs tours de retard pourront être éliminés par le collège des arbitres.

3.2.128 (Article transféré à l'art. 3.2.02).

3.2.129 (Article transféré à l'art. 3.2.20 bis).

3.2.130 (Article transféré à l'article 3.2.20 bis).

3.2.131 [article transféré à l'article 3.2.133]

3.2.132 [article transféré à l'article 3.2.20]

3.2.133 Si la course est arrêtée pour quelque raison que ce soit, y compris en cas de chute de la moitié des coureurs, le collège des arbitres déterminera la durée de l'interruption. Si l'épreuve est reprise dans la même session, elle sera recommencée comme suit :

- Les coureurs repartent avec les points qu'ils ont déjà accumulés ;
- Le nombre de tours restants dans la course est ajusté pour indiquer le nombre suivant le sprint précédent (par exemple, si le sprint précédent était à 40 tours restants et que la course a été arrêtée à 33 tours restants, la course sera reprise à 39 tours restants) ;
- Tous les coureurs partent ensemble en un seul groupe. Dans des cas exceptionnels, le collège des arbitres peut décider d'autoriser les coureurs ayant plus d'un demi-tour d'avance sur le peloton principal déclaré à partir avec un demi-tour d'avance sur les coureurs restant en piste.

S'il n'est pas possible de reprendre la course dans la même session, le collège des arbitres décidera selon le tableau ci-dessous :

Distance de l'épreuve:	Décision		
	Recourir entièrement le même jour	Reprendre avec les points accumulés	Résultats acquis
	Arrêt avant le point:	Arrêt entre les points :	Arrêt après le point:
5 km	5 km	/	/
7,5 km	<6 km	/	>6 km
10 km	<8 km	/	>8 km
15/16 km	<10 km	/	>10 km
20 km	<10 km	10-15 km	>15 km
24/25 km	<10 km	10-20 km	>20 km
30 km	<15 km	15-25 km	>25 km
40 km	<15 km	15-30 km	>30 km

DECISIONS	
Course interrompue avant 40% de la distance complétée	Reprise complète de la course
Course interrompue entre 40-80% de la distance complétée	Reprise de la course avec les points accumulés/perdus
Course interrompue après 80% de la distance complétée	Conserver les résultats pour la classification finale

Si moins de 80% de la distance de l'épreuve est complétée à la fin de la compétition, il n'y aura pas de classification finale. Aucun résultat ne sera soumis

§ 8 Keirin

Définition

- 3.2.134 Les coureurs s'affrontent dans un sprint après avoir parcouru un certain nombre de tours derrière un meneur à vélomoteur qui quitte la piste à 3 tours de la fin (pistes de 250 mètres). Pour les pistes de longueur différente, le meneur à vélomoteur devra quitter la piste à la distance la plus proche de 750 mètres de la fin.

Le nombre de tours effectués sans le vélomoteur doit être équivalent au nombre de tours effectués derrière le vélomoteur.

Organisation de la compétition

- 3.2.135 Lors d'une compétition internationale la compétition doit au moins inclure :
- 10 coureurs
 - une manche qualificative, 2 manches de 6 coureurs ;
 - une finale pour les places 7 à 10
 - une finale pour les places 1 à 6.

Longueur de la piste (m)	Nombre de tours de l'épreuve (1)	Nombre de tours avant l'arrivée pour le meneur
200	8	4
250	6	3
285,714	5	2,5
333,33	4	2
400 et +	4	2

La compétition doit être organisée selon les tableaux suivants :

	1 ^{er} tour		
Nombre de coureurs	Nombre de manches	Nombre de coureurs par manche	
10 à 14	2	5-7	Trois 1 ^{er} en finale 1 à 6 4 ^e au 6 ^e en finale 7 à 12

	1 ^{er} tour			Repêchages			1/2 finales		
Nombre de coureurs	Nombre de manches	Nombre de coureurs par manche	Coureurs qualifiés par manche pour les 1/2 finales	Nombre de manches	Nombre de coureurs par manche	Coureurs qualifiés par manche pour les 1/2 finales	Nombre de manches	Nombre de coureurs par manche	
15 à 21	3	5-7	2	2-3	5-7	2-3			Trois 1 ^{er} en finale 1 à 6 Autres en finale 7 à 12
22 à 28	4	5-7	2	4	3-5	1	2	6	
29 à 42	6	4-7	1	6	3-6	1			

	1 ^{er} tour			Repêchages			1/4 finales			Repêchages			1/2 finales		
Nombre de coureurs	Nombre de manches	Nombre de coureurs par manche	Coureurs qualifiés par manche pour les 1/4 finales	Nombre de manches	Nombre de coureurs par manche	Coureurs qualifiés par manche pour les 1/4 finales	Nombre de manches	Nombre de coureurs par manche	Coureurs qualifiés par manche pour les 1/2 finales	Nombre de manches	Nombre de coureurs par manche	Coureurs qualifiés par manche pour les 1/2 finales	Nombre de manches	Nombre de coureurs par manche	
43 à 49	7	6-7	1	6	6-7	2	3	6-7	2	2	6-7	3	2	6	Trois 1 ^{er} en finale 1 à 6 Autres en finale 7 à 12
50 à 56	8	6-7	1	7	6-7	2	4	5-6	2	2	7	2			
57 à 63	9	6-7	1	8	6-7	2	4	6-7	2	4	4-5	1			
64 à 70	10	6-7	1	9	6-7	2	4	7	2	4	5	1			

Les coureurs éliminés des repêchages sont classés selon l'ordre d'arrivée dans chaque manche (les coureurs finissant à la même place seront classés au même rang)

3.2.137 Le meneur roule à l'intérieur de la ligne de sprinters en partant de 30 km/h, il augmentera progressivement l'allure jusqu'à 50 km/h, vitesse qui sera atteinte, au moment de quitter la piste à la hauteur de la ligne de poursuite de la ligne droite d'arrivée, à 3 tours de la fin (pistes de 250 mètres).

Déroulement de l'épreuve

3.2.138 Pour les championnats de France la composition des séries qualificatives du 1er tour, il sera tenu compte du classement UCI, puis par tirage au sort.
Les positions de départ des coureurs sont déterminées par tirage au sort. Les coureurs sont placés dans cet ordre les uns à côté des autres sur la ligne de poursuite, le couloir des sprinters restant libre. Les coureurs sont tenus par des assistants qui ne devront pas les pousser.

3.2.139 Le départ est donné lorsque le meneur s'approche de la ligne de poursuite, dans le couloir des sprinters. Au départ les coureurs doivent prendre les positions déterminées par le tirage au sort, directement derrière le meneur, pour au moins un tour, faute de quoi la course sera arrêtée et les coureurs en faute seront disqualifiés. Lors du nouveau départ, les coureurs restants gardent leurs mêmes positions relatives.

3.2.139 bis Les coureurs doivent rester immédiatement derrière le meneur jusqu'à ce que ce dernier quitte la piste.

3.2.140 Dans le cas où un ou plusieurs coureurs dépassent l'avant de la roue avant du vélomoteur, avant la ligne de poursuite lorsque ce dernier quitte la piste, la course sera arrêtée et recourue sans le ou les coureurs fautifs qui seront disqualifiés

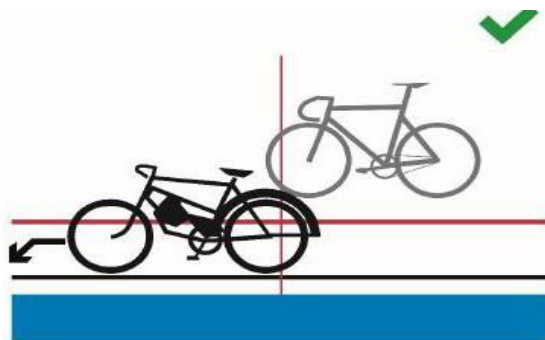


Figure 1

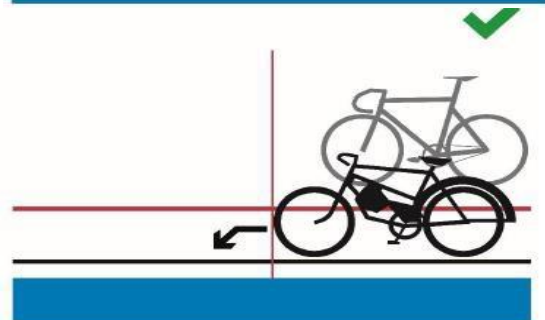


Figure 2

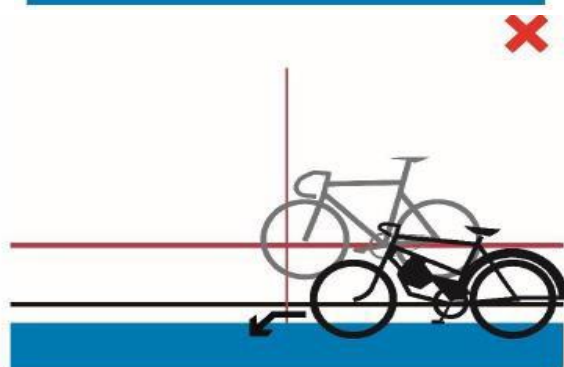


Figure 3

- 3.2.141 L'épreuve se déroule selon le règlement de la vitesse.
- 3.2.142 La course sera arrêtée en cas de comportement fautif ou non sportif de la part d'un ou plusieurs coureurs durant la phase de course se déroulant derrière le dery. La course sera recourue sans le ou les coureurs fautifs qui seront pénalisés en fonction de la gravité de l'infraction (relégation avec avertissement ou disqualification).
- 3.2.143 Un nouveau départ sera donné immédiatement si un accident se produit dans le premier demi-tour. Après le premier demi-tour aucun accident ne sera pris en considération.
- 3.2.143bis **Dans le cas où l'épreuve est interrompue pour une quelconque raison, et qu'il est impossible de la reprendre avant la fin de la compétition, le collège des arbitres devra décider conformément au tableau ci-dessous :**

DECISIONS	
<p>Interrompue avant la fin du tour de qualification, des ¼ de finale*, des ½ finales*</p> <p>*si applicable</p>	<p>Interrompue après la fin du tour de qualification, des ¼ de finale*, des ½ finales*, mais avant la fin des finales</p> <p>*si applicable</p>
<p>Pas de classement final. Aucun résultat ne sera soumis</p>	<p>La dernière place disponible dans les finales respectives est attribuée aux coureurs qualifiés pour les finales</p>

§ 9 Vitesse par équipes

Définition

- 3.2.144 La vitesse par équipes est une épreuve opposant deux équipes dont chaque coureur doit mener un tour.
- L'épreuve se déroule sur trois tours de piste avec des équipes de trois coureurs.
- 3.2.144bis Lors des séries qualificatives, chaque équipe courra contre la montre. Selon le nombre d'équipes inscrites, le collège des Arbitres peut décider d'effectuer les séries qualificatives avec deux équipes dans chaque série.

Organisation de la compétition

- 3.2.145 Les épreuves de vitesse par équipes sont organisées en 2 phases suivant la formule choisie pour les championnats de France ou régionaux :
- 1) Les séries qualificatives qui désigneront les 8 meilleures équipes sur base du temps réalisé.
- Finales :
- Les 8 meilleures équipes seront opposées comme suit :
- 1er et 2ème temps : Finale 1ère et 2ème place
 - 3ème et 4ème temps : Finale 3ème et 4ème place
 - 5ème et 6ème temps : Finale 5ème et 6ème place
 - 7ème et 8ème temps : Finale 7ème et 8ème place
- Autre formule :
- 1) Les séries qualificatives qui désigneront les 4 meilleures équipes sur base du temps réalisé.
- 2) Les finales.
- Les équipes ayant réalisé les deux meilleurs temps disputent la finale pour les première et deuxième places, les deux autres la finale pour les troisième et quatrième places.
- 3.2.147 En cas d'égalité le meilleur temps réalisé lors du dernier tour de piste départage.
- 3.2.148 Si une équipe déclare forfait pour une finale elle n'est pas remplacée. L'autre équipe est déclarée gagnante. Si l'impossibilité de courir n'est pas acceptée, l'équipe absente sera disqualifiée et sa place restera vacante.

3.2.148 bis Si une équipe ne prend pas le départ du premier tour de compétition, aucun remplacement n'aura lieu. L'équipe déclarant forfait sera classée à la huitième place.

Si plusieurs équipes déclarent forfait, elles seront classées, à partir de la huitième place, dans l'ordre décroissant selon leur temps réalisé lors des séries qualificatives. Si l'impossibilité de courir n'est pas reconnue par le collège des arbitres, l'équipe absente sera disqualifiée et sa place restera vacante. L'équipe présente au départ devra courir seule, pour établir un temps permettant la composition des finales.

3.2.149 Les équipes sont composées de coureurs inscrits pour cette épreuve. La composition d'une équipe peut être modifiée d'une manche à l'autre. Une équipe incomplète ne peut prendre le départ.

Les directeurs techniques doivent avertir les arbitres de tout changement au moins 30 minutes avant que la manche de la compétition en question commence.

Déroulement des épreuves

3.2.150 Le départ est pris au milieu de chaque ligne droite. Lors des épreuves qualificatives, la place de chaque équipe est fixée par les arbitres, les quatre premières équipes des Championnats de France de l'année précédente partent en dernière position dans l'ordre inverse de leur classement. Ensuite, l'équipe ayant réalisé le meilleur temps au stade précédent de la compétition part en face de la tribune principale.

3.2.151 Les coureurs de chaque équipe sont placés les uns à côté des autres sur la ligne de départ. La distance latérale entre chaque coureur doit être de 1,5 mètre.

Le coureur placé à la corde est tenu par un bloc de départ et doit être le coureur de tête.

3.2.152 Le coureur de tête mène le premier tour et s'écarte vers l'extérieur, puis il redescend pour quitter la piste sans gêner l'autre équipe.

Le coureur qui était en deuxième position mène le tour suivant et puis s'écarte de la même façon. Le troisième coureur termine seul le dernier tour.

3.2.153 A l'accomplissement de son tour, l'avant de la roue avant du coureur de tête doit franchir la ligne de poursuite devant la partie avant de la roue avant du coureur suivant.

Ensuite, le coureur de tête doit s'écarter immédiatement dans les 15 mètres après la ligne de poursuite au-dessus de la ligne des sprinters. (voir schémas ci-dessous)

La poussette entre équipiers est absolument interdite.

En cas de doute concernant le respect des exigences ci-dessus, une révision des informations disponibles devra être faite. Si l'infraction est confirmée, l'équipe sera déclassée à la dernière place du stade de la compétition.

3.2.153bis Dans le cas où l'épreuve est interrompue pour une quelconque raison, et qu'il est impossible de la reprendre avant la fin de la compétition, le collège des arbitres devra décider conformément au tableau ci-dessous :

DECISIONS		
Interrompue avant la fin du tour de qualification	Interrompue après la fin du tour de qualification, mais avant la fin du 1 ^{er} tour	Interruption après la fin du 1 ^{er} tour
Pas de classement final. Aucun résultat ne sera soumis	Classement selon les résultats du tour de qualification	Les coureurs qualifiés pour la finale pour la médaille d'or (ou 1 ^{ère} place) seront classés à la 2 ^{ème} place, et les coureurs qualifiés pour la finale pour la médaille de bronze (ou 3 ^{ème} place) seront classés à la 4 ^{ème} place. Tous les autres coureurs seront classés selon les règles applicables pour cette épreuve.

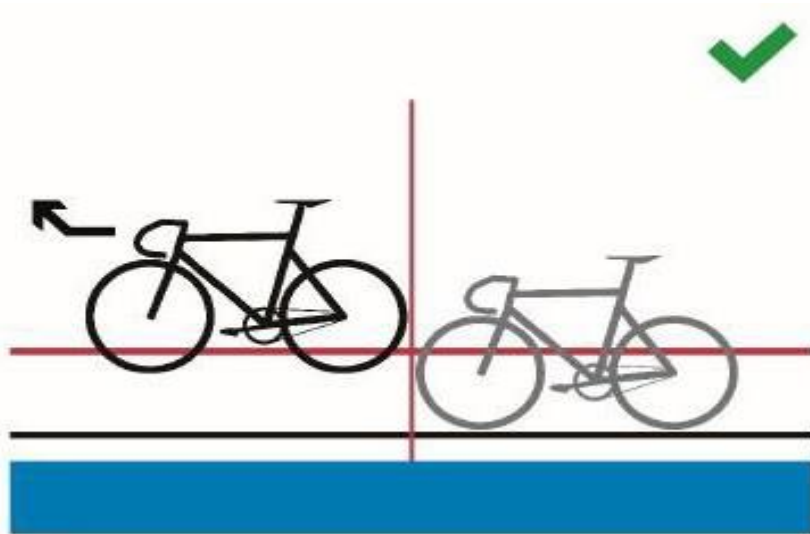


Figure 1

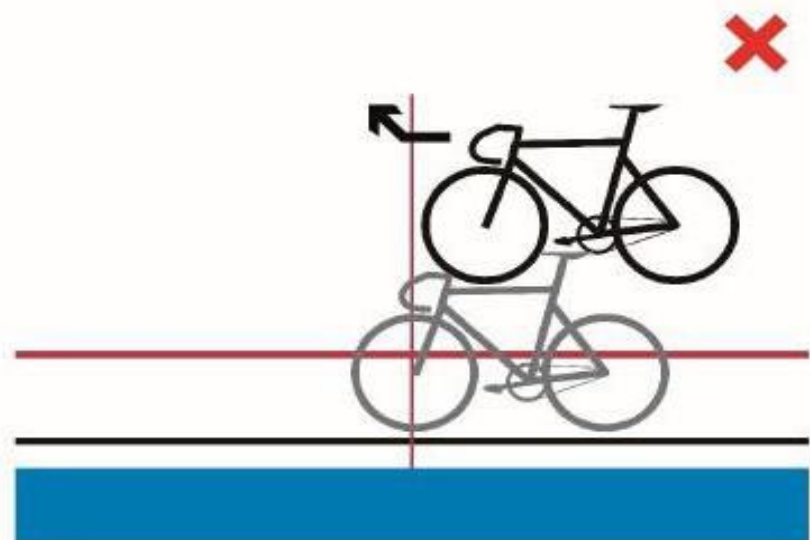


Figure 2

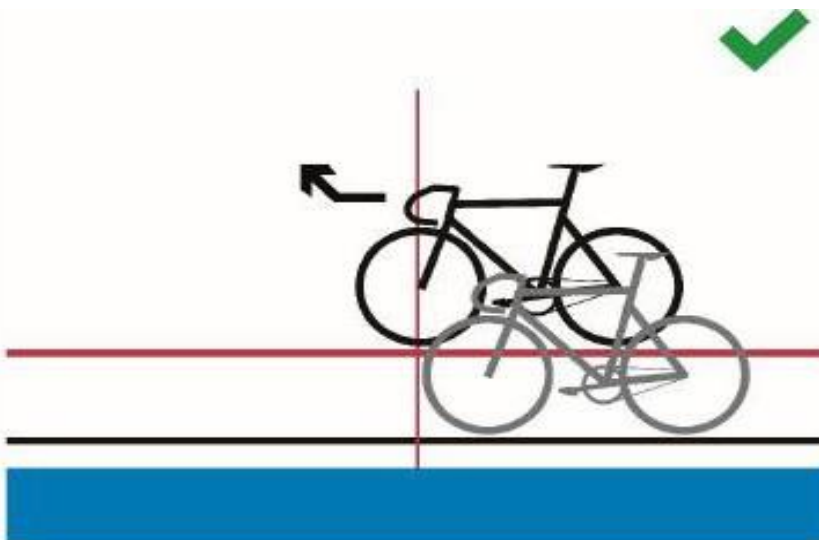


Figure 3

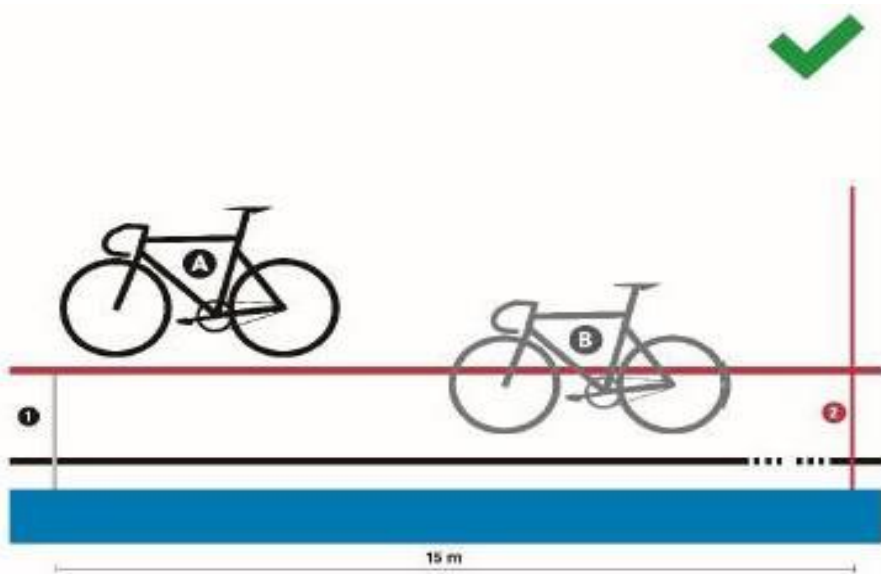


Figure 4

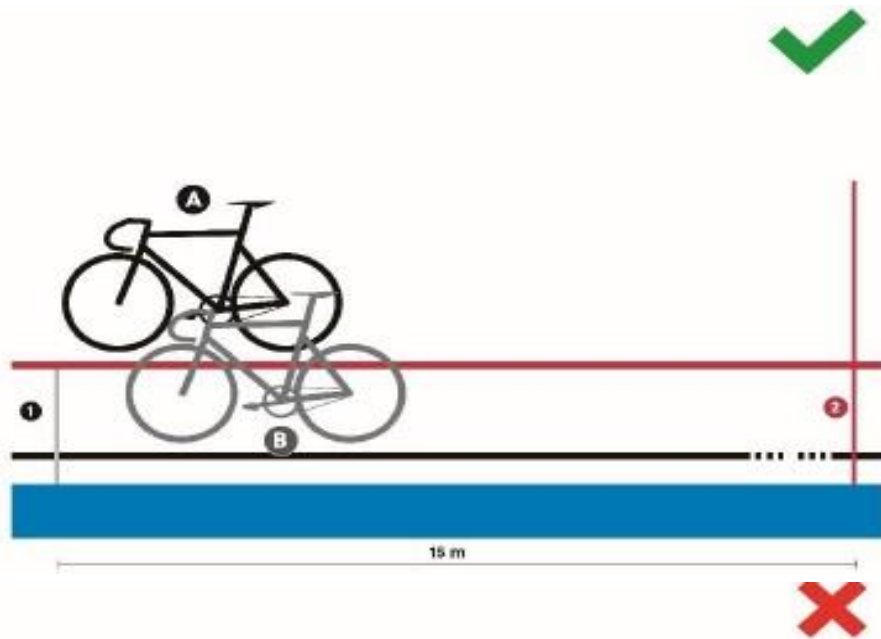


Figure 5

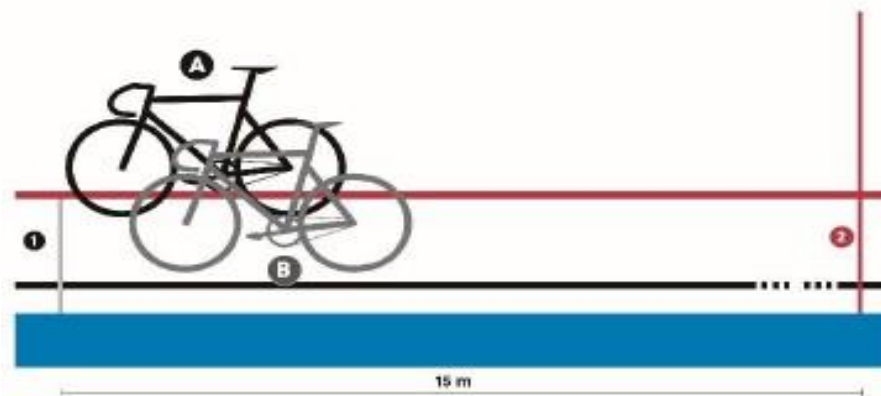


Figure 6

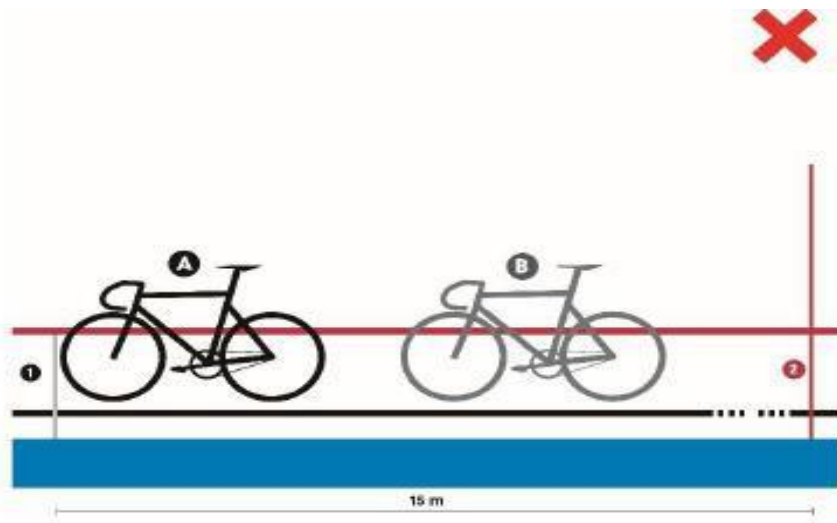


Figure 7

Accidents (section sous réserve de l'article 3.2.021ter)

3.2.154 Séries qualificatives :

En cas d'accident, l'équipe doit effectuer une nouvelle tentative à la fin des séries qualificatives. Toute équipe qui aurait été gênée par l'accident de son adversaire peut être autorisée, sur décision du collège des arbitres, à effectuer une autre tentative à la fin des séries qualificatives.

3.2.155 Premier tour de compétition et finales :

En cas d'accident la course est arrêtée et recommencée immédiatement.

Après le premier demi-tour aucun accident ne sera pris en considération. Dans un tel cas, l'équipe doit s'arrêter et sera :

- Reléguée et classée dernière dans le premier tour de compétition
- Considérée battue dans les finales

§ 10 Américaine

Définition

3.2.156 La course à l'américaine est une spécialité par équipes de 2 coureurs, se disputant avec des sprints intermédiaires tous les 10 tours sur les pistes de moins de 333,33m et tous les 5 tours sur toutes les autres pistes.

Le classement s'établit aux points gagnés par les coureurs.

Organisation de l'épreuve

3.2.157 L'épreuve est courue avec maximum de :

- 12 équipes sur une piste de 166m
- 15 équipes sur une piste de ~~moins de 250m~~-200m
- 18 équipes sur une piste de 250 à moins de 333,33 m
- 20 équipes sur une piste de 333,33 m ou plus.

Si le nombre d'équipes engagées dépasse la capacité de la piste, les manches de qualification auront lieu selon les tableaux ci-dessous. Les manches seront courues de manière à qualifier jusqu'au nombre maximum d'équipes que la piste peut accueillir, sans nécessairement qualifier le nombre maximum d'équipes autorisées. Un nombre égal d'équipes sera éliminé de chaque manche, avec un minimum de 2 équipes par manche, parmi les équipes ayant pris le départ de la course.

- 3.2.158 Les deux coureurs de chaque équipe portent le même numéro de dossard avec une couleur de chiffre différente.
- 3.2.159 Lors des championnats de France le règlement particulier fixe les modalités de participation des équipes.
- 3.2.160 La compétition doit se dérouler au moins sur les distances, et nombre de tours, comme décrit dans le tableau ci-dessous :

Pour les championnats Régionaux ou autres épreuves les distances et nombre de tours sont fixés par le règlement particulier

Tableau UCI :

LONG. DE LA PISTE (en m)	Phase	Hommes Elite			Femmes Elite Hommes U19			Femmes U19 Hommes U17			Femmes U17		
		Distance (km)	Tours	Sprints	Distance (km)	Tours	Sprints	Distance (km)	Tours	Sprints	Distance (km)	Tours	Sprints
200	Qualifications	14	70	7	10	50	5	8	40	4	5	25	2
	Finale	30	150	15	20	100	10	16	80	8	10	50	5
250	Qualifications	15	60	6	10	40	4	10	40	4	5	20	2
	Finale	30	120	12	20	80	8	15	60	6	10	40	4
285,714	Qualifications	16	56	5	12	42	4	10	35	3	5,7	20	2
	Finale	30	105	10	20	70	7	16	56	5	10	35	3
333,33	Qualifications	14	42	8	10	30	6	10	30	5	4	12	2
	Qualifications	30	90	18	20	60	12	16	48	9	10	30	6
400	Qualifications	14	35	7	10	25	5	8	20	4	4	10	2
	Qualifications	30	75	15	20	50	10	16	40	8	8	20	4

* Les U15 Femmes pourront participer à ces épreuves uniquement dans le cadre d'un tournoi ouvert aux U15/U17 Femmes

Il doit y avoir un nombre égal de tours entre tous les sprints, à partir du sprint final, selon les indications suivantes :

Pistes de moins de 333,33m: 10 tours

Pistes de 333,3 m ou plus : 5 Tours

Dans le cas où le nombre total de tours n'est pas divisible par le nombre de tours indiqué entre les sprints, les tours « supplémentaires » doivent être courus avant le premier sprint. (Par exemple, sur une piste de 285,7 m, des sprints sont organisés tous les 10 tours. Si la course compte 56 tours, le premier sprint aura lieu après 16 tours, puis tous les 10 tours par la suite).

- 3.2.160 bis Lors des Coupes des nations, des Championnats Continentaux, des championnats du Monde et des Jeux Olympiques, les distances, le nombre de tours et le nombre de sprints devront être comme indiqués dans le tableau suivant

LONG. DE LA PISTE (en m)	Phase	Hommes Elite			Femmes Elite			Hommes U19			Femmes U19		
		Distance (km)	Tours	Sprints	Distance (km)	Tours	Sprints	Distance (km)	Tours	Sprints	Distance (km)	Tours	Sprints
200	Qualifications	25	125	12	15	75	7	15	75	7	10	50	5
	Finale	50	250	25	30	150	15	30	150	15	20	100	10
250	Qualifications	25	100	10	15	60	6	15	60	6	10	40	4
	Finale	50	200	20	30	120	12	30	120	12	20	80	8

285,714	Qualifications	25.1	88	8	15.1	53	5	15.1	53	5	10	35	3
	Finale	50	175	17	30	105	10	30	105	10	20	70	7
333,33	Qualifications	25	75	15	14	42	8	14	42	8	10	30	6
	Finale	50	150	30	30	90	18	30	90	18	20	60	12
400	Qualifications	26	65	12	14	35	7	14	35	7	10	25	5
	Finale	50	125	25	30	75	15	30	75	15	20	50	10

Il doit y avoir un nombre égal de tours entre tous les sprints, à partir du sprint final, selon les indications suivantes :

Pistes de moins 333,33m: 10 tours

Pistes de 333,3 m ou plus: 5 Tours

Dans le cas où le nombre total de tours n'est pas divisible par le nombre de tours indiqué entre les sprints, les tours « supplémentaires » doivent être courus avant le premier sprint. (Par exemple, sur une piste de 285,7 m, des sprints sont organisés tous les 10 tours. Si la course compte 56 tours, le premier sprint aura lieu après 16 tours, puis tous les 10 tours par la suite).

- 3.2.161 Il est attribué 5 points à la première équipe de chaque sprint intermédiaire, 3 points à la deuxième, 2 points à la troisième et un point à la quatrième. Les points attribués dans le dernier sprint, à la fin de la distance totale, seront doublés (10 points, 6 points, 4 points, 2 points).
En cas d'égalité au sprint, les équipes se verront attribuer la même position, avec les points correspondants pour cette position (par exemple, si deux équipes sont à égalité au premier rang dans un sprint à points ; ils marqueront tous deux 5 points ; il n'y aura pas de deuxième place dans ce cas).

Un relais entre deux coéquipiers ne doit pas avoir lieu sur la ligne pendant un sprint. Si cela se produit, la roue avant du deuxième coureur comptera.

Le relais est considéré comme passé, dès que les deux coureurs ne sont plus en contact.

- 3.2.162 En cas d'égalité aux points, c'est la place lors du sprint final qui départagera.
Une équipe qui gagne un tour sur le peloton principal obtient 20 points et une équipe qui perd un tour sur le peloton principal perd 20 points.

Déroulement de l'épreuve

- 3.2.163 Un premier groupe de coureurs, constitué d'un coureur de chaque équipe, se place au départ dans l'ordre défini par la liste de départ. La moitié de ce groupe est rangée le long de la balustrade extérieure et l'autre moitié est tenue en file indienne dans le couloir des sprinters.
Un deuxième groupe de coureurs, constitué de l'autre coureur de chaque équipe, se range en file indienne le long de la balustrade extérieure opposée.
Le premier groupe de coureurs prend le départ lancé après un tour neutralisé. Pendant le tour neutralisé, le deuxième groupe de coureurs doit rester immobile.

- 3.2.164 Les coureurs de la même équipe peuvent se relayer à volonté, à la main ou au cuissard dans toutes les catégories.

Les coureurs relayés doivent maintenir leur ligne, puis se positionner au-dessus de la ligne des stayers (ligne bleue) en attente de prendre un nouveau relais. (1)

Les groupes de coureurs constituant la course, doivent toujours passer au-dessus d'une équipe qui relaye. (1)

Dans le cas où le contact serait impossible, il faut pour que le relais soit valable que les roues avant des deux équipiers se trouvent à la même hauteur.

(1) Dans le cas de non-respect de ces règles et suivant la gravité, les arbitres peuvent sanctionner par un avertissement ou par une disqualification, les coureurs et équipes fautives, mettant en danger la sécurité des coureurs. Dans le cas de ravitaillement, les Arbitres autoriseront

les coureurs de pouvoir descendre en bord de piste pendant les tours prévus.

- 3.2.165 Les sprints se déroulent suivant les règles régissant les épreuves de vitesse.
- 3.2.166 Un coureur lâché du peloton ne peut aider un (des) coureur(s) qui tentent de prendre un tour au peloton, sous peine de mise hors course de l'équipe.
- 3.2.167 Lorsque la cloche est sonnée par l'arbitre, la tête de course est définie et déterminante pour l'attribution des points de sprint. Si dans un tour comptant pour le classement, un ou des coureurs bénéficie(nt) du gain d'un tour, il obtient/ ils obtiennent 20 points et les points attribués pour le sprint.
- 3.2.168 Les équipes doublées une ou plusieurs fois peuvent être éliminées par les arbitres.
- 3.2.169 En cas d'accident reconnu de l'un des coureurs, son équipier doit immédiatement reprendre la position de l'équipe dans la course. Il n'y aura pas de neutralisation.
- 3.2.170 (Article transféré à l'art. 3.2.20 bis).
- 3.2.171 Abrogé

Arrêt de la course

- 3.2.172 Si la course est arrêtée pour quelque raison que ce soit, y compris en cas de chute impliquant plus de la moitié des équipes (calculé sur la base d'un coureur par équipe), le collège des arbitres détermine la durée de l'interruption. Si la course est reprise dans la même session, elle sera reprise comme suit :
- Les équipes repartent avec leurs points (ou tours selon le type de course) déjà accumulés.
 - Le nombre de tours restants dans la course sera ajusté pour indiquer le nombre suivant le sprint précédent (par exemple, si le sprint précédent était à 40 tours restants, et que la course a été arrêtée à 33 tours restants, la course sera redémarrée à 39 tours restants) ;
 - Le nouveau départ sera donné comme pour un départ normal de course d'Américaine. Il ne sera pas tenu compte des équipes qui se trouvaient à l'avant ou à l'arrière du peloton principal au moment de l'arrêt de la course. Les coureurs prendront le départ en un seul groupe. S'il n'est pas possible de reprendre la course dans la même session, le collège des arbitres décidera selon le tableau ci-dessous :

Distance de la course	Décision		
	Recourir entièrement le même jour	Reprendre avec les points accumulés	Résultats acquis
	Arrêt avant le point:	Arrêt entre les points :	Arrêt après le point:
10 km	<8 km	/	>8 km
15 km	<10 km	/	>10 km
20 km	<10 km	10-15 km	>15 km
24 km	<10 km	10-20 km	>20 km
30 km	<10 km	10-25 km	>25 km
40 km	<15 km	15-30 km	>30 km
50 km	<20 km	20-40 km	>40 km

DECISIONS	
Course interrompue avant 40% de la distance complétée	Reprise complète de la course
Course interrompue entre 40-80% de la distance complétée	Reprise de la course avec les points accumulés/perdus
Course interrompue après 80% de la distance complétée	Conserver les résultats pour la classification finale

Si moins de 80% de la distance de l'épreuve est complétée à la fin de la compétition, il n'y aura pas de classification finale. Aucun résultat ne sera soumis

§ 11 Course Scratch

Définition

3.2.173 La course scratch est une course individuelle sur une distance déterminée.

Organisation de la compétition

3.2.174 Les épreuves se déroulent sur les distances suivantes :

Femmes U15/U17	5 km
U17 Hommes	5 km
U19 Hommes et Femmes	7.5 km
Hommes et Femmes Elites	10 km

3.2.175 Séries qualificatives :

Si le nombre de coureurs engagés dépasse la limite de la piste, les séries de qualification se déroulent selon le tableau de l'article 3.2.117. Les séries sont courues de manière à qualifier jusqu'au nombre maximum de coureurs sur la piste, sans nécessairement qualifier le nombre maximum de coureurs autorisés. Un nombre égal de coureurs est éliminé dans chaque série, au minimum 2 coureurs par série, parmi les coureurs ayant pris le départ de la course.

CATÉGORIE	DISTANCE À PARCOURIR
Hommes et Femmes Elite	7,5 km
Hommes et Femmes U19	5 km
Hommes U17 et Femmes U15/U17	3,5km

Déroulement de l'épreuve

3.2.176 Avant le départ, la moitié des coureurs est rangée le long de la balustrade externe, l'autre moitié est tenue en file indienne dans le couloir des sprinters. Le départ est donné lancé, après un tour neutralisé.

3.2.177 Les coureurs doublés par le peloton principal doivent immédiatement quitter la piste.

3.2.178 Le classement final s'établit lors du sprint final en tenant compte des tours gagnés.

3.2.180 *Abrogé*

3.2.181 *Abrogé*

Accidents

3.2.182 Le coureur ne terminant pas la course ne sera pas classé.

3.2.183 Si la course est arrêtée pour une raison quelconque, le collègue des arbitres détermine la durée de l'interruption. Si la course est reprise dans la même session de compétition, elle est reprise comme suit :

- Les coureurs repartent avec les tours déjà gagnés ou perdus ;
- Le nombre de tours restants dans la course est celui au moment de l'arrêt de la course (par exemple, si la course a été arrêtée alors qu'il restait 15 tours à parcourir, la course sera reprise avec 15 tours restants). S'il reste moins de 10 tours au moment de l'arrêt de la course, le nombre de tours restant dans la course sera ajusté pour indiquer 10 tours restants (par exemple, si la course a été arrêtée alors qu'il restait 4 tours, la course sera reprise avec 10 tours restants);
- Tous les coureurs partiront ensemble en un seul groupe. Dans des cas exceptionnels, le collègue des arbitres peut décider d'autoriser les coureurs qui avaient plus d'un demi-tour d'avance sur

le peloton principal déclaré à prendre le départ avec un demi-tour d'avance sur les coureurs restant en piste.

S'il n'est pas possible de reprendre la course dans la même session, la course sera reprise en entier.

§ 12 Tandem

Définition

3.2.184 La spécialité «tandem» est une compétition «vitesse» pour tandems. Elle est organisée suivant les règles de la spécialité «vitesse», sauf les dispositions ci-après.

3.2.184bis Le départ se fait sur la ligne de poursuite du côté de la ligne d'arrivée

Organisation de la compétition

3.2.185 Chaque couple de coureurs est considéré comme un seul participant.

3.2.186 Les épreuves sont organisées suivant le tableau à l'article 3.2.050, selon le nombre de participants et en calculant à partir de la finale.
Toutefois sur les pistes de 333,33 mètres ou moins, une manche sera courue avec trois tandems au maximum.

3.2.187 L'épreuve de qualification se court sur une distance d'un tour de piste avec départ lancé.

3.2.188 L'épreuve se déroulera sur la distance de 3 tours.

§ 13 Demi-fond

Définition

3.2.189 Le demi-fond est une course dans laquelle chaque coureur roule derrière un entraîneur à motocyclette.

Motos et entraîneurs

3.2.190 La FFC en accord avec l'organisateur doit fournir les motos nécessaires (réserve comprise) conformément aux articles 3.4.007 à 3.4.028.

3.2.191 Le Président du jury et l'Arbitre de demi-fond fixent toutes les modalités, de vérification, de surveillance et d'utilisation des motos avant les épreuves.

3.2.192 Afin de permettre le déroulement du demi-fond sur les vélodromes, par mesure de sécurité, le Président du jury et l'Arbitre de demi-fond décideront (sans possibilité d'appel) :

- du réglage de la distance du rouleau à plus de 0,60m en fonction de la vitesse permise sur le vélodrome où se déroulera les épreuves
- de la limitation du développement

3.2.195 Depuis le 01/01/2022, l'âge maximum requis pour les entraîneurs quelque soit le niveau de l'épreuve est, conformément à la réglementation UCI, de 65 ans (dans l'année).
Cependant, compte tenu de la répartition géographique des pilotes et athlètes, et dans la mesure où l'entraîneur est détenteur d'une licence FFC d'entraîneur ainsi que du permis de conduire à moto avec un certificat d'aptitude physique à cette pratique, l'âge limite sera porté à 70 ans (dans l'année) uniquement sur les entraînements.

3.2.196 Le Président du jury et l'Arbitre de ½ fond, vérifient, contrôlent, gèrent, le fonctionnement des entraîneurs et des coureurs pour assurer le bon déroulement des épreuves dans le respect des règles sportives.

Règlement du Championnat de France

3.2.197 Suivant le nombre de coureurs engagés et compte-tenu de la longueur et de la configuration de la piste, il sera disputé de séries qualificatives sur une distance de 20 à 30 kilomètres.

Les coureurs qualifiés disputeront la finale du Championnat de France sur une distance de 30 à 50 kilomètres. Les séries qualificatives et la finale se disputeront, si possible, le même jour, si pour cause d'intempéries ou autres, ce n'était pas le cas, les coureurs qualifiés lors des séries seraient automatiquement qualifiés pour disputer cette finale.

3.2.198 Abrogé

3.2.199 Le Président du jury et l'Arbitre de demi-fond composeront un nombre de séries suivant le nombre de coureurs engagés

Déroulement des épreuves

3.2.203 Une ligne (bleue azur) dite des « stayers » doit être tracée en fonction de l'article 3.4.081

3.2.204 Il est interdit pour un coureur de rouler à l'extérieur de la ligne des « stayers » lorsqu'il est attaqué. Si un coureur le fait, ses concurrents ne doivent pas le dépasser par l'intérieur, sous peine de mise hors course

3.2.205 Un attaquant ne peut rouler à l'extérieur de la ligne des « stayers » que pour se porter à la droite du coureur qu'il attaque, mais en laissant toujours le maximum d'espace pour permettre à d'autres coureurs de l'attaquer lui-même, également par la droite.

3.2.206 La position des coureurs au départ des séries et l'attribution des motos sont déterminées par tirage au sort sur la piste même.

La position au départ de la finale est également fixée par tirage au sort sur la piste même. La position au départ de la deuxième manche sera l'inverse de celle de la première manche

3.2.207 Chaque coureur aura le même entraîneur pendant toute la compétition.

3.2.208 Les entraîneurs entrent en piste sans les coureurs. Sur signe du starter, les entraîneurs, après quelques tours d'échauffement, prennent leur position de départ.

3.2.209 Les coureurs sont alignés au départ selon l'ordre fixé.

3.2.210 Le départ de la course est donné au moyen d'un coup de revolver. Après un tour, les coureurs devront avoir pris le sillage de leur entraîneur.

3.2.211 Un coup de cloche indiquera le dernier tour du coureur de tête. Le classement est déterminé par l'ordre de passage de la ligne d'arrivée et le nombre de tours accomplis, étant entendu que derrière le vainqueur les autres coureurs devront passer la ligne d'arrivée une fois seulement.

3.2.212 Article abrogé le 4/03/2019.

3.2.213 Dès qu'un coureur a un tour de retard sur le coureur de tête, il ne peut plus réagir à une attaque d'un autre coureur qui aurait plus d'un tour d'avance, sous peine d'être mis hors course après un seul avertissement.

3.2.214 Tout coureur ayant plus de 5 tours de retard sur le coureur de tête pourra être mis hors course.

3.2.215 Les entraîneurs commettant les fautes ci-après seront sanctionnés comme suit :

Sanction	drapeau	degré
Avertissement	drapeau vert	A
amende de 500 CHF	drapeaux vert et jaune	B
amende de 750 CHF et 15 jours de suspension	drapeau jaune	C
amende de 1000 CHF et 1 à 3 mois de suspension	drapeau rouge	D

infractions		1re	2e	3e	4e
1)	Rouler au-dessus de la ligne des stayers en ayant un adversaire à moins de 10 mètres	A	B	C	D
2)	Rouler au-dessus de la ligne des stayers en étant attaqué	B	C	D	
3)	Rouler au-dessus de la ligne des stayers en ayant un adversaire côte à côte	B	C	D	
4)	Infraction 1), commise par un athlète doublé	B	C	D	
5)	Infraction 2) ou 3), commise par un athlète doublé	C	D		
6)	Tassage à la balustrade en étant attaqué par un adversaire	B	C	D	
7)	Tassage à la balustrade en étant attaqué par deux adversaires	C	D		
8)	Se rabattre avant d'avoir au moins 5 mètres d'avance (couper)	C	D		
9)	Tentative de passage à quatre	D			
10)	Passer à l'intérieur	D			
11)	Rouler avec une seule main sur le guidon	A	B	C	D

3.2.216 En cas de panne de motocyclette ou d'accident reconnu avant que les coureurs aient rejoint leurs entraîneurs, les coureurs concernés ont le droit à une neutralisation pendant le nombre de tours se rapprochant le plus de la distance de 1.500 mètres dans les derniers 1500 mètres ou dans la dernière minute des épreuves au temps, dans quel cas la course continuera.

Le coureur accidenté est classé à la place qu'il détenait au moment de l'accident, si les Arbitres jugent que son résultat était définitivement acquis. Si ce n'est pas le cas, il est classé dernier au sein des coureurs dans le même nombre de tour au moment de l'accident.

3.2.217 Si la piste devient impraticable, la course est entièrement recommencée sauf si la course est arrêtée dans les dix derniers tours ou dans les deux dernières minutes dans les épreuves au temps : dans ce cas le classement est déterminé suivant le dernier passage sur la ligne d'arrivée.

§ 14 Course à l'Élimination

Définition

3.2.218 La course à l'élimination est une épreuve individuelle dans laquelle le dernier coureur de chaque sprint intermédiaire est éliminé.

Organisation de l'épreuve

3.2.219 L'organisation de l'épreuve est réglée par le règlement particulier de l'épreuve. Si le nombre de coureurs engagés dans l'épreuve dépasse la limite de la piste, des séries qualificatives seront organisées afin de réduire le nombre de partants. Tous les coureurs inscrits doivent d'abord participer aux séries qualificatives de la course Scratch disputées sur la distance conformément au règlement des séries de la course Scratch. Les séries doivent se dérouler de manière à qualifier jusqu'au nombre maximum de coureurs sur piste, sans nécessairement qualifier le nombre maximum de coureurs autorisés. Un nombre égal de coureurs est éliminé dans chaque série, au minimum 2 coureurs par série, parmi les coureurs ayant pris le départ de la course.

Tous les coureurs ne se qualifiant pas pour participer à la finale de la course à l'élimination seront classés conjointement en dernière position. Les coureurs qui ne terminent aucune des séries de

qualification ne seront pas classés (DNF).

Déroulement de l'épreuve

- 3.2.220 Avant le départ, la moitié des coureurs est rangée le long de la balustrade externe, l'autre moitié est tenue en file indienne dans le couloir des sprinters.
- 3.2.221 Le départ est pris lancé après un tour neutralisé, pendant lequel les coureurs doivent rouler en groupe compact à une vitesse modérée.
- 3.2.222 Il est disputé un sprint chaque troisième tour sur les pistes de moins de 200 mètres, chaque deuxième tour sur les pistes de 200 mètres à moins de 333,33 mètres et chaque tour sur les pistes de 333,33 mètres ou plus.
- Sur les pistes de moins de 333,33 mètres, chaque tour qui précède le sprint sera indiqué par un son de cloche.
- 3.2.223 Après chaque sprint le dernier coureur, selon la position de la roue arrière sur la ligne d'arrivée, est éliminé.
- Si un ou plusieurs coureurs sont dépassés ou abandonnent la course entre deux sprints, ce seront eux qui seront éliminés au prochain sprint.
- Dans certains cas, les arbitres peuvent décider d'éliminer un coureur autre que le dernier coureur du sprint (par exemple, si un coureur passe sur la côte d'azur). Le Président du collège des arbitres est responsable de prendre la décision finale sur qui sera éliminé sur la base des informations du juge arbitre et des autres arbitres.
- Dans tous les cas, la décision concernant les coureurs devant être éliminés doit être prise et annoncée avant que les coureurs ne passent la ligne de poursuite sur la ligne opposée après le sprint éliminatoire. Si aucune décision ne peut être prise dans ce délai, aucun coureur ne sera éliminé avant le prochain sprint. Ceci doit être indiqué par un drapeau vert sur la ligne de départ.
- Un coureur éliminé doit quitter la piste immédiatement, faute de quoi il se verra pénalisé en fonction de la gravité de la situation (relégation avec avertissement ou disqualification). Dans le cas où le coureur ne quitte pas la piste immédiatement, le président du collège des arbitres peut décider de neutraliser la course afin de faire sortir le coureur.
- 3.2.223bis Les coureurs éliminés doivent être classés en ordre inverse selon le moment de leur élimination (par exemple, le premier coureur éliminé est classé dernier, le second coureur éliminé est classé avant dernier, etc...)
- 3.2.224 Les deux coureurs restant en course disputent le sprint final. Leur classement se fait selon la position de la roue avant sur la ligne d'arrivée.
- 3.2.225 Un tour gagné ne compte pas.
- 3.2.226 En cas d'accident reconnu impliquant un ou plusieurs coureurs, selon la décision du Président du Collège des arbitres, la course sera immédiatement neutralisée pour une distance maximum équivalente au nombre de tours approchant le plus près la distance de 1250 mètres afin de permettre aux coureurs impliqués de retourner dans le peloton. Dans le cas où tous les coureurs en piste sont victime d'un accident reconnu, la course sera neutralisée pour une durée maximum de trois minutes, afin de permettre aux coureurs affectés de remonter en piste.
- La neutralisation est indiquée par un drapeau jaune sur la ligne d'arrivée et tous les coureurs en piste doivent rouler en groupe compact à une vitesse modérée. La position de tout coureur échappé ou lâché au moment de l'accident n'est pas prise en compte.
- La course est reprise lorsque les coureurs concernés ont repris leur position en piste ou lorsque la neutralisation est terminée, au moment du retrait du drapeau jaune et au coup de revolver du starter. Tout coureur incapable de reprendre la course à cet instant est considéré comme éliminé et sa position déterminée selon le moment de son élimination. La cloche est sonnée au tour suivant pour indiquer le début du sprint.

A l'exception du cas où tous les coureurs en piste sont victime d'un accident reconnu, du moment qu'il ne reste que quatre coureurs ou moins en piste, aucune neutralisation ne sera accordée et tout coureur ne finissant pas l'épreuve sera éliminé et sa position déterminée selon le moment de son élimination.

En cas d'entente entre coureurs, ces derniers seront disqualifiés.

§ 15 Epreuves de 6-Jours

- 3.2.227 Une épreuve de «6-Jours» dure 6 jours consécutifs avec une durée de course d'au moins 24 heures.
- 3.2.228 L'organisateur est libre de fixer la durée et le programme de l'épreuve de «6-Jours», ceci dans le cadre de l'article 3.2.227.
- 3.2.229 L'épreuve de «6-Jours» est une course par équipes, composées de 2 ou 3 coureurs qui doivent porter des maillots selon le Titre X chapitre 3 et les mêmes numéros de dossards.
- 3.2.230 Une épreuve de «6-Jours» doit se disputer sur une piste d'une longueur minimale de 140 m.
- 3.2.231 Le nombre d'équipes est fixé par l'organisateur en fonction de la longueur de la piste.
- 3.2.232 Lors des Américaines/chasses (épreuves handicap exceptées), le tableau lumineux doit indiquer au départ 0 tour pour toutes les équipes.

Après la fin de la chasse, le tableau lumineux doit à nouveau indiquer le classement général effectif de la course.

Le dernier jour de course, lors de la chasse finale, le tableau lumineux doit toujours indiquer le classement général effectif.

- 3.2.234 En cas d'incident mécanique reconnu valable par les arbitres, ou si un coureur tombe, l'équipe aura droit à une neutralisation du nombre de tours les plus proches de 1250 mètres (5 tours sur une piste de 250 m)

En cas d'accident non reconnu valable par les arbitres ou à l'expiration de la neutralisation, l'un des partenaires reprendra la course à 100% à partir de la position occupée au moment de l'incident, faute de quoi l'équipe sera pénalisée des tours perdus.

- 3.2.235 Les tours gagnés par l'équipe dont l'un des partenaires est neutralisé ne sont reconnus que si le coureur restant dans la course accomplit toute la distance, c'est-à-dire ne manque aucun relais.
- 3.2.236 Lors d'une Américaine/chasse chronométrée, une équipe réduite à 1 seul coureur doit quitter la piste 10 tours avant la fin de l'Américaine/ chasse.
- 3.2.237 Le chef de piste, en accord avec le collège des arbitres, a le droit de constituer une équipe provisoire composée de coureurs dont les partenaires sont neutralisés.

Ces coureurs porteront le même maillot et le même numéro de dossard. Lors de la constitution de l'équipe provisoire pour déterminer sa position provisoire, on additionnera le nombre de tours comptabilisés par leurs équipes de base, arrondi au chiffre pair inférieur et divisé par deux.

Lors de la dissolution de l'équipe provisoire, les tours gagnés ou perdus, de même que les points acquis, seront comptabilisés au classement général pour chacun des coureurs au bénéfice de leur équipe de base.

- 3.2.238 Si un coureur est neutralisé, son co-équipier devra accomplir la chasse en cours suivant les règles dans l'art. 3.2.235 et 3.2.236. Si le coureur neutralisé est incapable de continuer l'épreuve dans la chasse suivante, toute l'équipe sera neutralisée.

Après la chasse l'équipe neutralisée sera placée à la même position que l'équipe placée la plus près au classement général avant le commencement de la course, inclus le nombre de tours perdus par cette équipe lors de la dernière chasse. Les tours gagnés ne seront pas pris en compte.

En plus l'équipe neutralisée aura la pénalisation d'un tour de retard.

3.2.239 Le médecin de la course peut décider la neutralisation d'un coureur pour une durée maximale s'étendant jusqu'à 36 heures. Passé ce délai, le coureur est éliminé.

3.2.240 Si un coureur abandonne, l'équipe est dissoute. Le coureur restant participe à toutes les épreuves individuelles.
Si dans les 48 heures, il n'est pas intégré dans une nouvelle équipe, il sera éliminé.

3.2.241 Si une nouvelle équipe est constituée, il sera tenu compte du classement de la meilleure équipe dissoute plus un tour de pénalisation.
Les points gagnés par les deux équipes seront additionnés et divisés par deux.

3.2.242 Les points sont attribués comme suit:

- épreuve par équipes: Américaine, Elimination-Américaine, Contre la montre par équipes (500-1000 m) : 20, 12, 10, 8, 6, 4 points;
- épreuve individuelle: Course aux points, Elimination, Contre la montre (1 tour), Derny, Scratch, Keirin: 10, 6, 5, 4, 3, 2 points;
- sprint: 5, 3, 2, 1 points; points doublés dans la dernière Américaine (maximum 6, tous les 10 tours).

3.2.243 Comme il est impossible de mettre toutes les équipes ensemble en piste pour participer à la même épreuve, on est obligé de courir en manches. Alors, on procède de la manière suivante :

A. 1 manche avec les équipes de la 1re moitié du classement général :

Avec 1 coureur ou par équipes : 10-8-6-4-2 points.

- par équipes (1 relais à mi-course): 10, 8, 6, 4, 2 points;
- américaine : 15, 10, 8, 6, 4, 2 points.

1 manche avec les équipes de la 2e moitié du classement général :

Avec 1 coureur ou par équipes: 10-8-6-4-2 points.

- par équipes (1 relais à mi-course): 10, 8, 6, 4, 2 points;
- américaine : 15, 10, 8, 6, 4, 2 points.

B. 2 manches avec les équipes de la 1re moitié du classement général :

Avec 1 coureur : 5-4-3-2-1 points.

2 manches avec les équipes de la 2e moitié du classement général :

Avec 1 coureur : 5-4-3-2-1 points.

Les tours gagnés en course derrière dernys ne comptent pas au classement général.

3.2.244 En dehors de la dernière Américaine/chasse des «6-Jours», les équipes seront créditées d'un tour de bonification par tranche de 100 points comptabilisés.

Des tours de bonification peuvent être attribués sur des épreuves particulières telles qu'un contre la montre, à condition que toutes les équipes puissent y participer

3.2.245 Dans l'Américaine/chasse des « 6-jours », le classement s'établit à la distance, suivant le nombre de tours entiers parcourus par chaque équipe, et aux points accumulés.

Tous les points gagnés dans les épreuves individuelles et par équipe doivent compter pour le classement général.

Tous les tours gagnés dans les épreuves où il y a en piste au moins un coureur de chaque équipe doivent compter pour le classement général.

Les tours gagnés en course à l'élimination ne comptent pas au classement général.

3.2.246 Chaque jour, en plus du classement partiel de l'épreuve ou de l'étape, on établit aussi le classement général sur la base du nombre des tours accomplis et des points.

Le total de la distance accomplie pendant les six jours de course, exprimé en tours complets, détermine le classement final.

Les équipes ayant le même nombre de tours sont classées entre elles suivant leur nombre de points.

En cas d'égalité de tours et de points, la position des équipes à l'arrivée finale départagera.

§ 16 Omnium

Définition

3.2.247 L'omnium est une épreuve unique consistant en quatre courses disputées avec un nombre maximum de coureurs définis par la limite de la piste (article 3.1.009) se déroulant sur une journée selon l'ordre et les distances établi dans le tableau ci-après :

Distance des épreuves (après modifications de l'UCI)

Epreuves	Hommes Elite	Femmes Elite	Hommes U19	Femmes U19
1 – Course Scratch	10 km	10km	7,5 km	7,5km
2 - Course Tempo	10 km	10km	7,5 km	7,5km
3 – Course à l'Élimination	Suivant règlement de l'omnium pour le nombre de coureurs en piste			
4 - Course aux points	25 km	20 km	20 km	15 km

Organisation de la compétition

Dans la mesure du possible, les épreuves sont séparées les unes des autres par un intervalle d'au moins 30 minutes.

3.2.247 bis Dans les compétitions dans lesquelles le nombre de coureurs engagés dépasse la limite de la piste et qu'il n'existe pas de système de qualification pour établir le nombre de participants, leur sélection devra être faite comme suit :

Tous les coureurs enregistrés devront en premier lieu participer à des manches qualificatives de Course aux Points se déroulant sur la distance et le nombre de sprints définis dans la réglementation des **manches de** qualifications de Course aux Points. Les manches devront se dérouler ~~sur plus de la moitié de la distance de la course aux points finale~~ de manière à qualifier jusqu'au nombre de coureur maximum de la piste, sans nécessairement qualifier le nombre maximum de coureurs autorisés. Un nombre égal de coureurs devra être qualifié dans chaque manche pour participer à l'Omnium.

Un nombre égal de coureurs est éliminé dans chaque manche, au minimum 2 coureurs par manche, parmi les coureurs ayant pris le départ de la course.

~~Tous les coureurs non qualifiés pour participer à l'Omnium devront être classés conjointement à la dernière place. Les coureurs ne terminant pas les manches qualificatives ne seront pas classés (DNF).~~

3.2.248 Pour toutes les courses, les coureurs doivent être en file indienne le long de la balustrade et dans

le couloir des sprinters dans l'ordre de la liste de départ. Pour la course Scratch, cet ordre doit être basé sur le dernier classement UCI de l'omnium. Pour la course aux points, l'Elimination et la course Tempo, cet ordre doit être basé sur le classement intermédiaire actuel de l'Omnium.

3.2.249 Règlements OMNIUM Jeunes

Distance et ordre des épreuves

Epreuves	Hommes U13	Hommes U15	Hommes U17	Femmes U15	Femmes U17
1-Course Scratch	1,5 km	2,5 km	5 km	2,5 km	5 km
2-Course Tempo	2 km	2,5 km	5 km	2,5 km	5 km
3-Course à l'Elimination	Suivant règlement de l'omnium pour le nombre de coureurs en piste				
4-Course aux points	6 km - 3 Classements	10 km 5 Classements	16 km 8 Classements	10 km 5 Classements	10 km 5 Classements

Respect des règles générales de chaque épreuve de l'omnium soit :

- Course Scratch : Articles 3.2.173 à 3.2.183.
- Course tempo : Articles 3.2.259 à 3.2.264.
- Course à l'Elimination : Articles 3.2.218 à 3.2.226 bis
- Course aux points : Articles 3.2.114 à 3.2.133.

Classement

3.2.250 Les trois premières épreuves donnent lieu à un classement complet. Pour ces trois épreuves seulement, chaque gagnant se verra attribuer 40 points, chaque deuxième se verra attribuer 38 points, chaque troisième se verra attribuer 36 points, etc.
Les coureurs classés 21e et au-delà se verront attribuer 1 point chacun.

3.2.251 Avant le départ de la Course aux Points, un classement actuel avec le total des points doit être établi et les coureurs débiteront la Course aux Points avec ces points accumulés au cours des trois premières épreuves. Les coureurs ajouteront ou perdront des points de leur total de points, sur la base des tours gagnés et perdus ainsi que sur la base des points remportés lors des sprints durant la Course aux Points.

Le classement général final de l'omnium évoluera par le biais de la Course aux Points. Le gagnant de l'omnium sera le coureur ayant obtenu le plus haut total de points.

3.2.251 bis Tout coureur abandonnant l'une des épreuves sera considéré comme ayant abandonné la compétition et figurera après le dernier coureur classé au classement final avec la mention « DNF » (n'a pas terminé) et pas de rang.

Dans la course Scratch et la Course Tempo, un coureur qui perd deux tours sera retiré. Ce coureur sera pénalisé par une déduction de 40 points dans le classement de l'Omnium et se verra attribué le rang suivant le nombre de coureurs restant en piste à ce moment. Si pour une raison quelconque, le coureur n'est pas retiré, il sera classé comme s'il avait été retiré au moment où il avait perdu son deuxième tour (y compris la déduction des points).

3.2.251-ter Dans la course Scratch, tout coureur ne terminant pas la course en raison d'une chute dans le dernier kilomètre, ou ne pouvant pas remonter en piste dans le dernier kilomètre, se verra attribuer le prochain rang disponible (et les points) en considération du nombre de tours pris et du nombre de coureurs restants en piste à ce moment.

3.2.252 En cas d'ex aequo au classement final, les places lors du sprint final de la dernière épreuve, la Course aux Points, les départagera.

3.2.252bis Pendant l'Omnium, si la piste devient impraticable pour une quelconque raison, les arbitres décideront comme suit :

Si la piste devient impraticable pendant la Course aux Points finale, l'article 3.2.133 sera appliqué. Dans le cas où moins de 80 % de la distance de la Course aux Points a été complétée, mais ne peut pas être reprise, les classements intermédiaires après la Course à l'élimination deviendront le classement final de l'Omnium.

Si la piste devient impraticable après la fin de la Course à l'élimination, mais avant le début de la Course aux Points finale, les classements intermédiaires deviendront le classement final de l'Omnium.

Si la piste devient impraticable avant la fin de la Course à l'élimination, aucun résultat ne sera pris en compte pour l'Omnium. En conséquence, aucun titre (le cas échéant) ne seront attribués pour l'Omnium.

§ 17 Tour Lancé

(Chapitre introduit au 29.01.10)

Définition

3.2.253 Le tour lancé est une épreuve contre la montre avec départ lancé depuis la ligne d'arrivée.

Déroulement de l'épreuve

3.2.254 Les coureurs prennent le départ selon un ordre déterminé par les arbitres.

3.2.255 Le coureur entre en piste dès qu'il a été dépassé par le coureur précédent qui a déclenché le chronomètre.

3.2.256 La distance à parcourir comprenant l'élan et le tour de piste est fixée comme suit, selon la longueur de la piste:

- piste de 250 mètre ou moins: 3 tours ½
- piste de 285,714 mètres: 3 tours
- piste de 333,33 mètres: 2 tours ½
- piste de 400 mètres ou plus: 2 tours

3.2.257 En cas d'ex-æquo les coureurs sont départagés selon le meilleur temps réalisé lors des 200 derniers mètres.

3.2.258 En cas d'accident, le coureur prend un nouveau départ. Un seul nouveau départ par coureur est permis.

§ 18 Course Tempo

Définition

3.2.259 La course tempo est une spécialité dans laquelle le classement final s'établit aux points gagnés et accumulés par les coureurs lors des sprints et par tour gagné.

3.2.260 Sauf les spécificités contenues dans le présent paragraphe, même implicitement, les règles de course aux points s'appliquent également à la course tempo.

3.2.261 Après les **4 premiers tours, les sprints sont disputés tous les tours**. Après l'achèvement de quatre tours, la cloche sera sonnée pour indiquer le début des tours de sprint.

Distances :

Participants	Qualifications	Finale
Hommes et Femmes Elites	6,5 km	10 km
Hommes et Femmes U19	5 km	7,5 km
Hommes U17	3,5 km	5 km
Femmes U15/U17	3,5 km	5 km

- 3.2.262 Il est attribué 1 point au premier coureur de chaque sprint, y compris pour le sprint final. Un coureur qui gagne un tour obtient 20 points. Un coureur qui perd un tour perd 20 points.
- 3.2.263 Avant le départ, la moitié des coureurs est rangée le long de la balustrade, l'autre moitié est tenue en file indienne dans le couloir des sprinters.
- 3.2.264 Le départ est pris lancé après un tour neutralisé, pendant lequel les coureurs doivent rouler en groupe compact à une vitesse modérée.
- 3.2.265 Si la course est arrêtée pour quelque raison que ce soit, y compris en cas de chute impliquant plus de la moitié des coureurs, le collège des arbitres détermine la durée de l'interruption. Si la course est reprise dans la même session, elle est reprise comme suit :
- Les coureurs repartent avec leurs points déjà accumulés
 - Le nombre de tours restants dans la course est ajusté en ajoutant 5 tours au total indiqué (par exemple, si le nombre de tours restants était de 11 lorsque la course a été arrêtée, la course sera reprise avec 16 tours restants). S'il restait 5 tours ou moins à parcourir lorsque la course a été arrêtée, la course sera reprise avec 11 tours restants ;
 - Le départ sera donné comme pour une course tempo normale. Après les 4 premiers tours, un sprint sera effectué à chaque tour. Après la fin des quatre tours, la cloche sera sonnée pour indiquer le début des tours de sprint.
 - Tous les coureurs partiront ensemble en un seul groupe. Il n'est pas tenu compte des coureurs qui se trouvaient à l'avant ou à l'arrière du peloton principal au moment de l'arrêt de la course.
 - S'il n'est pas possible de reprendre la course dans la même session, la course sera reprise en entier.

§ 19 Courses à l'italienne

- 3.2.270 Les courses sont disputées par équipes sur une distance convenue : les équipes sont placées à égale distance les unes des autres, le nombre d'équipes et la distance pouvant varier selon la grandeur de la piste.
- 3.2.271 Dans chaque équipe, le coureur de tête mène un ou deux tours, selon les conventions, puis s'arrête en passant à l'extérieur : celui qui était jusque-là en seconde position passe ainsi au commandement ; il mène également un même nombre de tours et s'arrête, et ainsi de suite, afin qu'il ne reste plus en piste, à l'avant-dernier tour ou aux deux avant-derniers tours, qu'un seul coureur par équipes.

La victoire revient à l'équipe dont le dernier représentant s'est assuré l'avantage par rapport aux positions de départ

Déroulement de l'épreuve

- 3.2.272 Le départ est donné par le starter placé au milieu de la pelouse au moyen d'un coup de revolver. Le faux départ - ou l'arrêt de la course - est également donné par le starter au moyen d'un double coup de revolver, lorsque celui-ci considère que le départ n'a pas été pris dans les règles.
- 3.2.273 Le coureur qui provoque plus de deux arrêts de course reconnus valables (un seul en cas de crevaison) ou un arrêt de course non motivé est mis hors course.

Un coup de revolver indique la fin de la course au moment où chaque coureur passe sa ligne de but, la distance terminée, ou dès les demi-finales lorsqu'un coureur rejoint son adversaire. Un coureur est considéré comme rejoint lorsque le poursuivant est arrivé à sa hauteur.

§ 20 Handicaps

3.2.274 Le handicap est une épreuve, courue sur une distance donnée, ayant pour but d'égaliser les chances de tous les participants, et il ne peut être réservé à certaines catégories de coureurs.

Il se dispute en séries et finale.

Le "scratch man" est le coureur considéré comme le meilleur par rapport à ses adversaires et partira avec le plus fort handicap.

3.2.275 Le handicaueur doit autant que possible :

- a) baser les handicaps sur au moins 10 mètres
- b) éviter les départs à une même marque, surtout si cela provoque de grands vides entre certains concurrents
- c) établir les handicaps afin que les coureurs ne puissent se regrouper avant la fin de la course

Le handicaueur a toujours la faculté de modifier sur place les handicaps attribués.

3.2.276 Les concurrents sont obligés de partir à la marque établie à la corde par le handicaueur, et ne peuvent refuser le retard qui leur est accordé.

Dans les handicaps, le départ a toujours lieu à la corde de mensuration, le coureur ayant le plus faible handicap partant sur la ligne d'arrivée.

Si deux coureurs partent à la même marque, ils se placent côte à côte.

Le départ a lieu tenu.

Cependant, si plusieurs concurrents se trouvent dans l'obligation de prendre le départ dans un virage ne comportant pas de Côte d'Azur, ils peuvent être aidés, mais à la condition que tous bénéficient de cette mesure.

Il n'est pas accordé de faux départ dans un handicap pour quelque motif que ce soit, mais tout coureur "volant le départ" doit être mis hors course.

Le handicap doit, dans la mesure du possible, être disputé à la fin de toutes épreuves de vitesse

CHAPITRE 3 RECORDS DU MONDE ET RECORDS DE FRANCE

Généralités

- 3.3.01 Seuls les records pour les spécialités et les catégories ci-dessous sont reconnus. L'UCI reconnaît et homologue les Records du Monde. La FFC reconnaît et homologue les Records de France. L'homologation des records de France relève de la compétence du Bureau Exécutif de la FFC :

RECORDS DU MONDE (UCI) & RECORDS DE France (FFC)	Hommes de 19 ans et +	Femmes de 19 ans et +	Hommes U19	Femmes U19	Hommes U17	Femmes U17
200 m lancé	UCI FFC	UCI FFC	UCI FFC	UCI FFC	FFC	FFC
Vitesse par Equipes (sur piste de 250m uniquement)	UCI FFC	UCI FFC	UCI FFC	UCI FFC		
500 m lancé	UCI FFC	UCI FFC	UCI FFC	UCI FFC		
500 m départ arrêté	FFC		FFC			
Kilomètre lancé	FFC		FFC			
Kilomètre départ arrêté	UCI FFC	UCI FFC	UCI FFC	UCI FFC		
2 km départ arrêté					FFC	FFC
3 km départ arrêté			UCI FFC	UCI FFC	FFC	
4 km départ arrêté	UCI FFC	UCI FFC				
4 km par équipes	UCI FFC	UCI FFC	UCI FFC	UCI FFC		
Record de l'heure	UCI FFC	UCI FFC				
Meilleure Performance dans l'heure	UCI FFC	UCI FFC				

Ne sont considérés comme records de France que ceux établis par des coureurs de nationalité française, possesseurs d'une licence, que la tentative ait eu lieu en France ou à l'étranger.

Les Comités Régionaux sont habilités à homologuer des records régionaux selon les mêmes principes que ceux dictés ci-dessus.

- 3.3.02 Les formules des records du Monde ou de France sont respectivement la propriété exclusive de l'UCI ou de la FFC

L'UCI ou la FFC détiennent respectivement à titre exclusif tous les droits audiovisuels, de marketing et autres afférents à toute tentative de record du Monde ou de France et à tout record. L'UCI ou la FFC peuvent céder leurs droits aux conditions qu'elles déterminent.

- 3.3.03 Seules l'UCI ou la FFC peuvent respectivement reconnaître et homologuer un record du Monde ou de France/ meilleure performance mondiale ou de France

- 3.3.04 L'UCI reconnaît et homologue également les records olympiques.

- 3.3.05 Les records peuvent être réalisés lors d'une compétition ou lors d'une tentative spéciale, qui sera également courue suivant les règlements spécifiques de l'UCI ou de la FFC.

Aucune tentative de record du Monde ne sera admise lors des championnats du Monde excepté pour le record de l'heure.

Toute tentative spéciale requiert au préalable l'accord écrit de l'UCI ou de la FFC. De plus, une tentative spéciale de record du monde et/ou de France/meilleure performance mondiale et/ou de France est soumise à l'autorisation écrite préalable de la FFC. Dans le cas de record du monde la FFC transmettra l'autorisation écrite au siège de l'UCI au plus tard quatre mois avant la date de la tentative.

Chaque demande de tentative de record **du monde de l'heure** doit indiquer une heure spécifique et une date unique pour cette tentative. **Pour les autres tentatives spéciales de record du monde, l'organisateur (coureur, fédération nationale, équipe ou autre) doit définir une fenêtre temporelle maximale de 2 heures durant laquelle la tentative doit avoir lieu. Le coureur peut effectuer plusieurs tentatives pour le record à condition que celles-ci commencent dans la fenêtre de 2 heures déclarée.** En cas **d'accident d'incident**, la tentative peut être reportée au lendemain de la date fixée **en suivant le même principe**.

- 3.3.06 Le public et la presse doivent pouvoir assister à la tentative de record du monde pendant toute sa durée.

Le nombre de spectateurs et gens de presse peut être limité dans l'intérêt de la prestation sportive, moyennant l'accord préalable de l'UCI ou de la FFC

Dispositions techniques

- 3.3.07 Pour toute tentative en dehors d'une compétition le coureur ou l'équipe doit être seul(e) en piste.

Lors de compétitions, des records de France peuvent être enregistrés sur les distances de 1km et 500m CLM, et des poursuites individuelles et par équipes et des vitesses par équipes, quand 2 coureurs, ou 2 équipes sont opposés au départ des deux côtés de la piste.

- 3.3.08 Les records du monde ou de France doivent être réalisés sur une piste homologuée par l'UCI ou par la FFC

Seules les bicyclettes admises par le Règlement pour les épreuves sur piste peuvent être utilisées. Pour toute tentative de record ou tentative de meilleure performance, la partie dite "Côte d'Azur" doit être rendue impraticable par la pose de bourrelets, ceux-ci d'une longueur de 0,50 m et d'une épaisseur de 0,08 m sont disposés de 5 mètres en 5 mètres sur la Côte d'Azur en bordure de la piste dans les virages.

Le fait pour un coureur de rouler sur un bourrelet constitue une infraction qui fait l'objet d'un avertissement. La répétition d'une telle infraction peut entraîner l'arrêt de la tentative de record.

La cloche ne doit retentir que sur les ordres formels du chronométrateur.

Prise de départ :

Départ lancé : Le coureur a la possibilité de plonger du haut du virage vers le couloir des sprinters

Départ arrêté : Le coureur est placé à la corde. Le bloc de départ doit être utilisé dans les spécialités avec départ arrêté, y compris le record de l'heure. Tous les départs de tentatives de records sont donnés au revolver.

Demande de tentative de record du monde ou meilleure performance mondiale

- 3.3.09 Si la tentative de record/meilleure performance a lieu dans un autre pays que la France, le coureur licencié FFC, après sa demande préalable par écrit à la FFC, pourra bénéficier de sa collaboration avec la Fédération Nationale, afin d'assurer que la tentative puisse se dérouler dans les meilleures conditions, notamment en ce qui concerne le service d'ordre, le chronométrage, les arbitres, et le contrôle antidopage.

En cas de record mondial, les deux fédérations doivent établir un accord écrit sur leur collaboration. Une copie de cet accord doit être fournie à l'UCI au plus tard quatre mois avant la tentative.

3.3.10 Les frais afférents à la tentative sont à la charge du coureur (dont les frais de voyage et d'hôtel de l'arbitre international et de l'inspecteur antidopage, les frais de laboratoire et éventuellement les autres frais de l'UCI).

Si la tentative a lieu dans un autre pays que la France, la FFC a droit au remboursement des frais qu'elle a dû engager.

La FFC étant tenue solidairement responsable par l'UCI du paiement des frais afférents à la tentative, exigera de son licencié ou de ses responsables de respecter toutes les garanties et modalités, y compris financières, qu'elle fixera avant de donner son engagement et son concours pour la réalisation de la tentative d'un record du monde/meilleure performance mondiale

Un contrat devra être signé entre la FFC et le coureur souhaitant réaliser toute tentative de record ou meilleure performance.

La FFC exigera de son licencié ou de ses responsables toutes les garanties et modalités, y compris financières, qu'elle fixera avant de donner son engagement et son concours pour la réalisation de la tentative d'un record du monde ou meilleure performance mondiale.

Demande de tentative de record de France ou meilleure performance française

La commission nationale compétente se refuse de contrôler officiellement les tentatives de record auxquelles désireraient se livrer des coureurs, ou des compétitrices, sans palmarès ou références sportives suffisantes. Tout candidat Homme et Femme à un record doit formuler sa demande à l'attention de ladite commission nationale compétente, obligatoirement par l'intermédiaire de son club ou structure.

Ainsi accord n'est donné que pour les demandes comportant l'avis favorable du club ou structure dont dépend le licencié ou la licenciée.

Le jury d'arbitres sera nommé par la FFC/Comité Régional en conformité avec le contrat d'organisation.

Les frais afférents à la tentative de record de France ou de meilleure performance française sont à la charge du coureur (dont les frais d'arbitrage et ceux liés au contrôle anti-dopage et éventuellement les autres frais de la FFC).

Un contrat devra être signé entre la FFC et le coureur souhaitant réaliser toute tentative de record ou meilleure performance.

La FFC exigera de son licencié ou de ses responsables toutes les garanties et modalités, y compris financières, qu'elle fixera avant de donner son engagement et son concours pour la réalisation de la tentative d'un record de France ou meilleure performance française.

Cas des Records (de France et du Monde) et Meilleures Performances (Françaises et mondiales) réalisés lors de compétitions en France.

3.3.10 bis Pour les records de France et du Monde réalisés par des licenciés de nationalité française, les frais afférents au contrôle anti-dopage restent à la charge de la FFC, si celle-ci (ou un de ses représentants) est intervenue auprès de l'AFLD à des fins de mise en place de ce contrôle.

Pour les meilleures performances françaises ou mondiales réalisées par des licenciés de nationalité française, les frais afférents au contrôle anti-dopage sont à la charge du licencié, si la FFC (ou un de ses représentants) est intervenue à des fins de mise en place de ce contrôle.

Dans le cas où ces meilleures performances (françaises ou mondiales) seraient réalisées lors d'épreuves à l'étranger, les frais afférents à l'homologation et donc au contrôle anti-dopage restent de la responsabilité et à la charge du compétiteur.

Pour les records du Monde ou meilleures performances mondiales réalisés par des licenciés étrangers, les frais afférents au contrôle anti-dopage sont à la charge du licencié étranger, si la FFC (ou un de ses représentants) est intervenue à des fins de mise en place de ce contrôle

Chronométrage

- 3.3.11 Les tentatives de record doivent être chronométrées tour par tour, électroniquement et au millième de seconde.
- 3.3.12 Le chronométrage électronique des tentatives de record sera obligatoirement doublé par un chronométrage manuel. Ce chronométrage sera assuré par deux chronométreurs dont un titulaire au moins Fédéral, agréés par la FFC.
- Le chronométreur doit se tenir sur la ligne de passage du candidat recordman, sur la piste, soit à l'intérieur, soit à l'extérieur de celle-ci. En aucun cas il ne peut être enregistré un temps de passage sur un point de la piste où ne se trouve pas le chronométreur.
- 3.3.13 Les temps chronométrés sont enregistrés sur des feuilles de chronométrage qui doivent être signées par les chronométreurs qui les établissent.

Contrôle

- 3.3.14 Un record du Monde ou de France enregistré lors d'une compétition ne sera homologué que si, respectivement, un arbitre international de l'UCI ou de la FFC a contrôlé l'épreuve comme membre du collège des arbitres (ou par désignation de la FFC) et signé le rapport visé à l'article 3.3.016.
- 3.3.15 Toute tentative de record ou meilleure performance doit être autorisée par écrit préalablement par la FFC qui nommera un arbitre international de l'UCI ou Fédéral (suivant record du Monde, de France ou meilleure performance française ou mondiale) pour superviser la tentative. Pour une tentative de record du Monde de l'heure l'arbitre est nommé par l'UCI.

Rapport

- 3.3.16 De tout record sera établi un rapport succinct précisant les circonstances dans lesquelles le record a été établi, conformément aux modèles fournis par l'UCI ou la FFC. Le rapport sera rédigé et signé sans délai par l'arbitre international de l'UCI ou Fédéral, par au moins un autre officiel présent et par le coureur ou la coureuse ayant réalisé le record. Modèle de rapport à consulter en annexe 1
- 3.3.17 L'arbitre international ou Fédéral envoie le rapport avec les feuilles de chronométrage originales à l'UCI ou à la FFC.

Contrôle antidopage

- 3.3.18 Aucun record du monde ou de France, ni meilleure performance mondiale ou française, ne pourra être homologué si le coureur en question ne subit pas le contrôle antidopage conduit selon le règlement du contrôle antidopage Français ou de l'UCI à l'issue de la course. Pour les disciplines par équipes la totalité des concurrents ou concurrentes doivent subir le contrôle. Le record ou la meilleure performance ne peuvent être homologués que sur base d'une attestation du résultat négatif du contrôle délivrée par le laboratoire.

Homologation

- 3.3.19 Aucun record ou meilleure performance ne sera homologué s'il ne répond pas à toutes les dispositions qui y sont applicables.
- 3.3.20 Le record ou la meilleure performance qui est battu le même jour n'est pas homologué.
- 3.3.21 Les records établis pendant les coupes du monde, les championnats du monde, les jeux olympiques, les championnats nationaux ou régionaux, peuvent être homologués par une attestation sur un communiqué officiel des résultats, signé par le président du collège des arbitres et par le délégué technique de l'UCI ou de la FFC. En cas de contestation une demande d'homologation peut être introduite auprès du comité directeur de l'UCI ou de la FFC suivant les articles ci-après.

- 3.3.22 Sans préjudice de l'application de l'article 3.3.021, un record du monde ou de France n'est reconnu que s'il est respectivement homologué par l'UCI ou la FFC

Dans le cadre d'un record du monde ou de France, la FFC reconnaitra aussi, à condition que le compétiteur ou la compétitrice réalisant ce record ne fasse pas partie d'une structure professionnelle ou labellisée UCI à date de la tentative, et que ce dernier s'inscrive dans une des catégories d'âges « master » (+ de 30 ans dans l'année), ce record comme meilleure performance française dans sa catégorie d'âge.

- 3.3.23 La demande d'homologation est faite par le coureur qui a réalisé le record ou par la FFC. Sous peine d'irrecevabilité la demande doit être parvenue au siège de l'UCI ou de la FFC au plus tard un mois après la date du record.

- 3.3.24 Si l'UCI ou la FFC estime qu'il y a des éléments qui s'opposent à l'homologation, elle invite le coureur ou son représentant à s'expliquer sur ces éléments avant de prendre une décision. A défaut et si le record n'est pas homologué, le coureur peut introduire un recours devant le TAS pour ce qui concerne l'UCI ou le conseil fédéral d'appel discipline générale en ce qui concerne la FFC

- 3.3.25 L'UCI ou la FFC tiennent à jour respectivement une liste des records ainsi que des meilleures performances du monde ou de France homologués et la publie régulièrement.

Record de l'heure

- 3.3.26 Le record de l'heure est la meilleure distance réalisée dans l'heure sur une bicyclette de type classique définie aux articles 10.2.006 à 10.2.010 et 10.2.019 du règlement.

- 3.3.27 La bicyclette **et autres composants de la bicyclette tels que requis dans le formulaire d'approbation du matériel disponible sur le site internet de l'UCI seront** soumis à l'UCI pour approbation **au plus tard** 15 jours avant la date de la tentative.

Dispositions techniques

- 3.3.28 Le coureur prend le départ à la ligne de poursuite telle que définie à l'article 3.4.084.

- 3.3.29 Le chronométrateur doit annoncer par la cloche le dernier tour (le tour pendant lequel expire l'heure) lorsque le temps restant à courir est inférieur au temps moyen réalisé par tour de piste.

- 3.3.30 La tentative prend fin lorsque le coureur franchit la ligne de poursuite de laquelle il est parti. La fin est signifiée par un double coup de revolver.

- 3.3.31 La distance parcourue dans l'heure est calculée comme suit :

$$D = (L_{Pi} \times TC) + D_i C$$

$$D_i C = \frac{L_{Pi} \times TRC}{TTC}$$

Avec :

D= distance parcourue dans l'heure

L_{Pi}= longueur de la piste

TC= nombre de tours complets avant le dernier tour

D_i C= distance complémentaire

TTC= temps du dernier tour complet

TRC= temps restant à courir au début du dernier tour.

- 3.3.32 La distance parcourue est arrondie au mètre inférieur. Le record de l'heure ne peut être amélioré par moins d'un mètre.

- 3.3.33 Si entre l'expiration de l'heure et la fin du dernier tour il arrive un incident ne permettant pas de terminer le tour complet, la distance complémentaire est calculée sur base du temps de l'avant-dernier tour.

Meilleure performance dans l'heure derrière derny

3.3.34 La meilleure performance dans l'heure derrière derny est la meilleure distance réalisée dans l'heure sur une bicyclette s'accordant avec les articles 1.3.006 et 1.3.010.

Le vélomoteur (derny) doit se conformer aux articles 3.4.029 à 3.6.031 et les vêtements des entraîneurs à vélomoteur doivent être conformes à l'article 3.6.063. La machine ne doit en aucun cas être munie d'un rouleau à l'arrière de la roue arrière.

3.3.35 La bicyclette et le vélomoteur (derny) doivent être soumis à l'unité « matériel » de l'UCI pour approbation au moins 15 jours avant la date de la tentative.

Les articles 3.3.028 à 3.3.033 du record de l'heure sont applicables.

CHAPITRE 4 ÉQUIPEMENT ET INFRASTRUCTURE

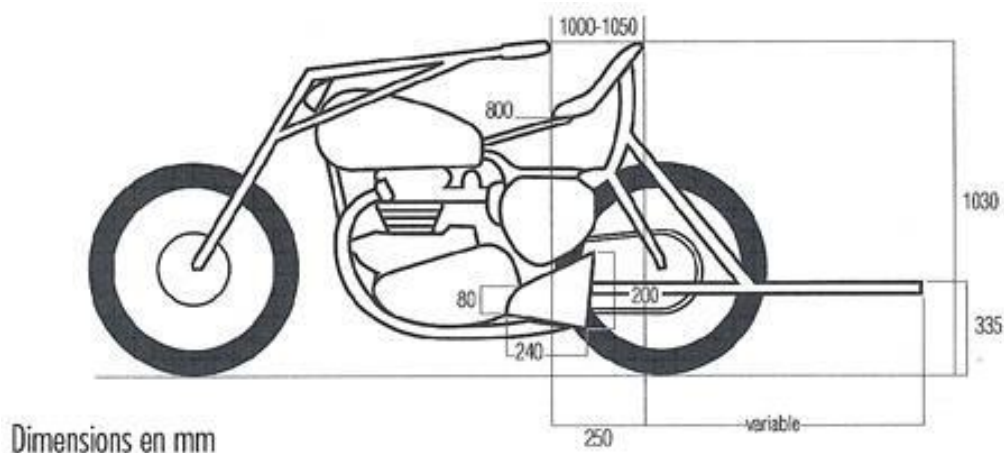
§ 1 Blocs de départ

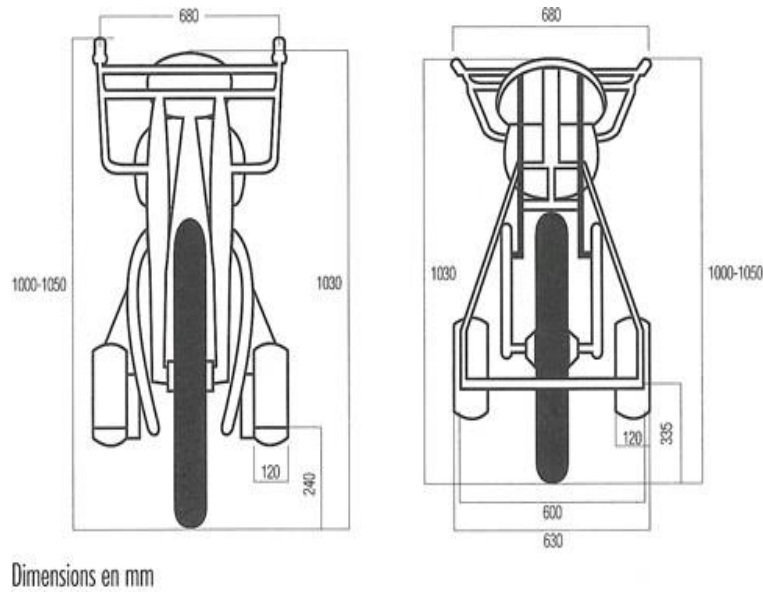
- 3.4.01 Les blocs de départ devront être construits de manière à pouvoir être déplacés facilement hors de la surface de la piste en 5 secondes maximum. Les blocs de départ devront être testés et approuvés par le délégué technique de l'UCI ou FFC ou le président du collège des arbitres lors d'une compétition.
- 3.4.02 La bicyclette doit être tenue en position verticale, quelle que soit l'inclinaison de la piste. A cette fin le bloc de départ doit être muni de pieds réglables.
- 3.4.03 La bicyclette doit être tenue fermement à l'aide d'un frein qui serre le bord de la jante arrière.
- 3.4.04 Le frein doit être réglable en hauteur pour pouvoir bloquer des roues d'un diamètre différent et en largeur pour pouvoir serrer des jantes d'une épaisseur différente.
- 3.4.05 Le frein doit libérer la roue arrière au moment du départ, de sorte que le départ des concurrents est donné exactement au même moment.
- 3.4.06 Le frein du bloc de départ est libéré par le système électronique qui déclenche simultanément le chronomètre.

§ 2 Motos pour la pratique du demi-fond

- 3.4.07 Pour chaque épreuve les motos utilisées doivent :
- Etre de la même marque, du même type, de la même série
 - Equipées de manière identique et doivent être conformes au règlement de l'UCI
 - Avoir toutes les côtes qui partent de l'axe de la roue arrière ou de son point fixe le plus proche, en fonction du schéma de l'art 3.4.028 et suivant détail ci-dessous :
- ✓ Largeur du guidon maxi à 0,70 m
 - ✓ Largeur des repose pieds maxi à 0,63 m
 - ✓ Largeur du rouleau maxi à 0,60 m
 - ✓ Hauteur du rouleau à 0,335m

3.4.028





§ 3 Vélocycleurs

- 3.4.29 Le vélocycleur étant destiné à suppléer à l'entraînement humain, l'abri qu'il procure doit être sensiblement le même que celui que peut offrir une bicyclette.
- 3.4.30 Aucune partie du vélocycleur ne peut être entourée de cuir, caoutchouc, feutre ou étoffes pouvant servir de coupe-vent artificiel.
- 3.4.31 Abrogé

§ 4 Équipements Vestimentaires des entraîneurs de demi-fond

- 3.4.52 Tous les entraîneurs de demi-fond doivent porter obligatoirement des équipements vestimentaires identiques permettant au minimum une protection physique équivalente aux équipements vestimentaires du règlement de l'UCI en fonction bien sûr des équipements disponibles chez les fournisseurs spécialisés
- 3.4.53 Il est interdit d'ajouter des éléments vestimentaires supplémentaires ou autres artifices dans le but d'offrir un « abri » plus important que celui que peut offrir l'entraîneur normalement équipé
- 3.4.54 Le port d'un casque rigide homologué CE est obligatoire en course et à l'entraînement. Il est interdit de s'en défaire pendant la course ou d'en détacher la jugulaire. Les oreillettes pouvant être fixées au casque ne peuvent dépasser les dimensions de 1 centimètre sur 3 centimètres.
- 3.4.60 Les entraîneurs peuvent porter une seule paire de chaussettes. Elles doivent être maintenues par des supports-chaussettes.
- 3.4.61 Seuls les brodequins de cuir de grandeur normale sont autorisés. Ils doivent être complètement fermés.
- 3.4.062 Abrogé (01/01/2016)

§ 6 Spécifications techniques et homologation des vélodromes

Vélodromes

- 3.4.64 Les épreuves sur piste du calendrier international doivent se dérouler sur un vélodrome homologué par l'UCI. A titre exceptionnel, l'UCI peut accepter d'inclure un vélodrome non homologué sur le calendrier international, pour autant qu'il remplisse toutes les garanties nécessaires en matière de sécurité.
Les épreuves sur piste des calendriers nationaux doivent se dérouler sur un vélodrome homologué par la fédération nationale du pays ou sur un vélodrome homologué par l'UCI.

- 3.4.65 Un vélodrome ne sera pas homologué par l'UCI à moins qu'il ne réponde aux exigences fixées ci-après.

- 3.4.66 La stabilité, la résistance des matériaux et des ancrages constituant la structure du vélodrome doivent respecter les règles de construction et de sécurité du pays dans lequel il est construit et tenir compte des conditions géologiques et climatiques spécifiques.

Ces éléments ainsi que, en général, la conformité de la construction et des matériaux avec les normes techniques et les règles d'art, restent de la responsabilité exclusive des maîtres d'ouvrage, entrepreneur, architecte, ingénieur-conseil, propriétaire, exploitant, utilisateur, organisateur ou autre, suivant les dispositions légales ou réglementaires locales. L'UCI et la FFC sont exonérées de toute responsabilité éventuelle à ce sujet.

L'homologation du vélodrome par l'UCI et la FFC ne porte pas sur les qualités techniques et structurelles du vélodrome, mais uniquement sur la conformité, au moment de l'inspection, de son aspect extérieur avec les dispositions du présent paragraphe.

L'UCI et la FFC ne sont pas responsables des défauts se situant en dehors de l'objet de l'homologation ou se produisant ou se manifestant après les constats sur lesquels elle est basée.

Forme de la piste

- 3.4.67 Le bord intérieur d'une piste présente deux virages reliés par des lignes droites parallèles. L'entrée et la sortie des virages doivent être conçues de sorte que le passage s'effectue progressivement.

L'inclinaison de la piste est déterminée en tenant compte du rayon des virages et des vitesses de pointe dans les différentes spécialités.

Longueur

- 3.4.68 La longueur d'une piste doit être comprise entre 133,33 mètres minimum et 500 mètres maximum.

La longueur d'une piste doit être déterminée de telle sorte que pour un certain nombre de demi-tours parcourus, on obtienne une distance égale à 1 kilomètre juste, avec une tolérance de mensuration de + 5 centimètres.

Pour les championnats du monde et les jeux olympiques la longueur doit être de 250 mètres.

L'UCI peut accorder une dérogation spéciale aux vélodromes déjà en usage.

- 3.4.69 La longueur de la piste est mesurée à 20 cm du bord intérieur de la piste (limite supérieure de la côte d'azur).

Largeur

- 3.4.70 La largeur de la piste doit être constante sur l'ensemble de la piste. Les pistes homologuées en catégorie 1 et 2 doivent avoir une largeur minimum de 7 mètres. Les autres pistes doivent avoir une largeur proportionnelle à la longueur, avec un minimum de 5 mètres.

Côte d'azur

- 3.4.71 Une bande de roulement de couleur bleu azur dite «côte d'azur» doit être aménagée tout le long du bord intérieur de la piste. La largeur de cette bande doit être au moins de 10% de la largeur de la piste et sa surface doit avoir les mêmes propriétés que celles de la piste. Toute inscription publicitaire dans cette zone est interdite.

A l'exception des coureurs roulant à bicyclette, aucune personne ni aucun objet ne peut se trouver sur la côte d'azur lorsqu'il y a un ou plusieurs coureur(s) sur la piste.

Zone de sécurité

- 3.4.72 À partir du bord intérieur de la côte d'azur doit être aménagée et délimitée une zone de sécurité. La largeur de l'ensemble de la zone de sécurité et de la côte d'azur est de 4 mètres minimum pour les pistes de 250 mètres et plus, et de 2,5 mètres pour les pistes de moins de 250 mètres.

A l'exception des arbitres, des coureurs roulant à bicyclette et des personnes autorisées par le Président du Collège des Arbitres, aucune personne ni objet (y compris les blocs de départ) ne peut se trouver dans la zone de sécurité quand il y a un coureur sur la piste.

- 3.4.72bis Une balustrade (**balustrade intérieure**), d'une construction assurant la sécurité nécessaire pour les coureurs et d'une hauteur d'au moins 120 cm, doit être érigée sur le bord intérieur de la zone de sécurité sauf si les conditions suivantes sont réunies: 1. il n'y a pas d'embranchement ou dénivèlement abrupt entre la zone de sécurité et l'aire intérieure ou dans l'aire intérieure et 2. à l'intérieur de la zone de sécurité et sur une distance de 10 m de la côte d'azur, ne se trouve aucune personne ou objet non autorisé suivant l'article 3.4.72.

La balustrade **intérieure doit être stable, solidement fixée et** doit être transparente et en aucun cas des panneaux publicitaires pourront y être apposés. **Elle ne doit présenter aucune aspérité ni partie saillante. Il doit y avoir un écart minimal entre le bas de la clôture et la zone de sécurité (moins de 1cm)**

Aux endroits où l'aire intérieure se situe à un niveau inférieur de 1,5 mètre ou plus par rapport au bord intérieur de la zone de sécurité, des protections supplémentaires (filets, panneaux, etc.) doivent être aménagées pour réduire les risques découlant d'éventuelles sorties de pistes accidentelles.

Les portillons aménagés éventuellement dans la balustrade doivent comporter un verrouillage facile et fiable. Ils doivent être fermés pendant le déroulement des courses et entraînements.

Profil

- 3.4.73 En tout point de la piste, la coupe transversale doit présenter du bord intérieur au bord extérieur un profil rectiligne. Dans les virages, le bord intérieur doit être raccordé à la côte d'azur par un arrondi.

- 3.4.073.bis En tout point de la piste et de la zone de sécurité, une hauteur, perpendiculaire à la surface, de 3 mm minimum doit être garantie libre de tout obstacle.

Surface

- 3.4.74 La surface d'une piste doit être entièrement plane, homogène et non abrasive. Les tolérances de planimétrie de la surface sont de 5 mm sur 2 mètres. Le revêtement doit être uniforme en tous ses aspects sur la totalité de la surface de la piste. Les revêtements destinés à améliorer la qualité de roulement sur une partie seulement de la piste sont interdits.

- 3.4.75 La couleur de la surface de la piste doit permettre une bonne visibilité des lignes de démarcation

Marquages

3.4.76 Toute démarcation, ligne, inscription publicitaire ou autre sur la piste doit être faite avec une peinture ou produit non glissant et ne modifiant pas les propriétés d'adhérence, la consistance ni l'homogénéité de la surface.

3.4.77 Les inscriptions publicitaires sur la surface de la piste doivent être placées au-dessus de la ligne des stayers, dans une bande longitudinale comprise entre 50 cm du bord extérieur de cette ligne et 50 cm de la balustrade (bord extérieur de la piste).

Toute inscription publicitaire est interdite dans la zone comprise entre 1m avant et 1m après les lignes de poursuite et des 200 m ainsi que dans la zone comprise entre 3 m avant et 3 m après la ligne d'arrivée, cette distance étant mesurée de chaque côté par rapport à la limite de la bande blanche.

3.4.78 Les lignes longitudinales visées aux articles 3.4.079 à 3.4.081 ont une largeur constante de 5 cm. Les lignes transversales visées aux articles 3.4.082 à 3.4.084 ont une largeur constante de 4 cm.

Ligne de mensuration

3.4.79 A 20 cm du bord intérieur de la piste, il est tracé une ligne de couleur noire sur fond clair ou blanche sur fond foncé, dite «ligne de mensuration», numérotée tous les 10 mètres et marquée tous les 5 mètres. La mesure de cette ligne de mensuration est prise sur son bord intérieur.

Ligne des sprinters

3.4.80 A 85 cm du bord intérieur de la piste il est tracé une ligne rouge, dite «ligne des sprinters».

La distance est mesurée sur le bord intérieur de la ligne rouge.

Ligne des stayers

3.4.81 A un tiers de la largeur totale de la piste mais au minimum à 2,45 m du bord intérieur de la piste, est tracée une ligne bleue dite «ligne des stayers».

La distance est mesurée sur le bord intérieur de la ligne bleue.

Ligne d'arrivée

3.4.82 La ligne d'arrivée est située au bout d'une ligne droite à quelques mètres au moins avant l'entrée du virage et en principe devant la tribune principale.

C'est une ligne transversale noire de 4 cm de largeur centrée sur une bande blanche de 72 cm de largeur.

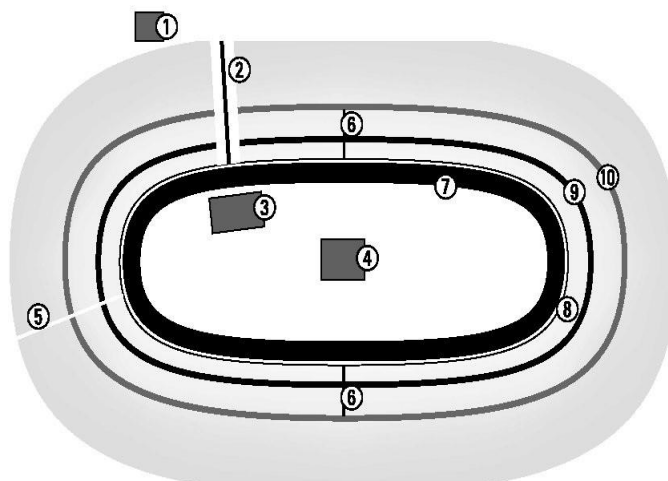
Ce marquage sur la piste doit remonter sur toute la hauteur de la partie pleine de la balustrade.

Ligne des 200 mètres

3.4.83 200 mètres avant la ligne d'arrivée, il est tracé une ligne blanche transversalement à la piste, ligne à partir de laquelle sont pris les temps pour les épreuves de vitesse.

Ligne de poursuite

3.4.84 A la moitié exacte des lignes droites de la piste il est tracé, dans le prolongement l'une de l'autre, transversalement et pour moitié de la largeur de la piste, deux lignes rouges pour signaler les points d'arrivée des courses de poursuite.



① Podium juge arbitre ② Ligne d'arrivée ③ Podium juge à l'arrivée ④ Podium starter et chronomètres ⑤ Ligne des 200m ⑥ Lignes de poursuite ⑦ Côte d'azur ⑧ Ligne de mensuration ⑨ Ligne des sprinters (rouge) ⑩ Ligne des stayers (bleue)

Tunnel d'accès

3.4.85 L'accès à l'aire centrale, qui est située à l'intérieur de la zone de sécurité, doit être obligatoirement assuré par un ou plusieurs tunnels.

Quartier des coureurs

3.4.86 Sur l'aire centrale doivent être aménagés des endroits où les coureurs peuvent se changer et s'échauffer ainsi que des zones d'attente près des lignes de poursuite et d'arrivée.

Local pour le Contrôle Antidopage

3.4.086bis L'organisateur doit prévoir un local, pour qu'un éventuel contrôle antidopage puisse se dérouler dans les conditions réglementaires.

Local d'assistance médicale

3.4.86 ter L'organisateur doit prévoir un local, pour que le médecin et ses infirmiers puissent effectuer l'assistance médicale dans des conditions conforme aux règles en vigueur. Par ailleurs, au centre de la piste, un espace sera réservé au service médical de premiers secours et clairement signalé.

Balustrade

3.4.87 Le bord extérieur de la piste doit être entouré d'une balustrade de protection pour protéger coureurs et spectateurs. Elle doit être stable et solidement ancrée et avoir une hauteur totale d'au moins **99 140 cm pour les vélodromes dont l'homologation UCI initiale aura lieu après le 1^{er} juillet 2025**. La partie intérieure doit être complètement pleine et lisse **sur au moins 65 cm au-dessus de la piste** et ne présenter aucune aspérité ni partie saillante.

Aux endroits où l'aire extérieure de la piste se situe à un niveau inférieur d'au moins 1,5 mètre par rapport au bord extérieur de la surface de la piste, des protections supplémentaires (filets, panneaux etc.) devront être aménagées pour réduire les risques découlant d'éventuelles sorties de piste accidentelles.

La couleur de la balustrade extérieure doit trancher nettement par rapport à la couleur de la piste.

Les portillons aménagés éventuellement dans la balustrade extérieure doivent impérativement s'ouvrir vers l'extérieur et comporter un verrouillage facile et fiable. Ils doivent être fermés pendant le déroulement des courses et entraînements.

Divers

- 3.4.88 Un compte-tours, bien visible des coureurs et spectateurs, ainsi qu'une cloche audible dans l'enceinte du vélodrome devront être placés proche de la ligne d'arrivée.

Pour les épreuves de poursuite, cloche et compte-tours sont placés des deux côtés de la piste, proches des lignes de poursuite, conformément à l'article 3.2.066.

L'organisateur doit mettre également à disposition :

- un disque vert, et un disque rouge
- quatre fanions rouges
- quatre fanions verts
- un jeu de trois fanions (vert - jaune - rouge)
- pour le juge-arbitre du demi-fond
- des bourrelets (boudins) en quantité suffisante
- deux pistolet et munitions pour le starter
- l'organisateur doit prendre toutes les dispositions en ce qui concerne les instructions à donner aux coureurs (appels, consignes, classements, etc.) par un animateur officiel qui doit se tenir, constamment, en relation avec le starter, les chronométreurs, le juge à l'arrivée, et les arbitres.

- 3.4.89 Il doit être prévu un système de chronométrage avec blocs de départ, horloges de départ, bandes contact et un panneau d'affichage électronique (temps au millième de seconde, tours, points, etc.), de même qu'un système de photo-finish ou vidéo finish pour faciliter le jugement des arrivées et une sonorisation générale clairement audible dans l'enceinte du vélodrome.

Les bandes de contact doivent être disposées sur toute la largeur de la piste ou bien il sera installé un système de détecteurs lumineux reconnu.

Eclairage

- 3.4.90 Il doit être prévu un éclairage adéquat répondant aux conditions de sécurité en vigueur dans le pays.

Le système d'éclairage doit être doublé d'un éclairage de secours indépendant du réseau électrique, capable de produire de manière instantanée une intensité d'au moins 100 LUX pendant 5 minutes.

Lors des entraînements sans spectateurs, l'éclairage vertical doit être de 300 Lux minimum. Lors des compétitions il doit être de 1400 Lux minimum pour les championnats du monde élite et les Jeux Olympiques (vélodromes homologués en catégorie 1), de 1000lux minimum pour les vélodromes homologués en catégorie 2 et de 500lux minimum pour les vélodromes homologués en catégories 3 et 4.

Podium du juge à l'arrivée

- 3.4.91 Il doit être prévu un podium pour le juge à l'arrivée qui sera situé sur l'aire centrale en face de la ligne d'arrivée.

Loge du collègue des arbitres

- 3.4.92 Une loge adéquate devra être prévue pour les arbitres au centre de la piste adjacente à la ligne d'arrivée.

Une table pour le secrétaire, placée près du podium du juge à l'arrivée
Une arrivée du courant électrique près du podium d'arrivée.

Loge pour le juge-arbitre

- 3.4.93 A l'extérieur de la piste doit être installée une petite loge pour le juge-arbitre. Elle devra être située dans un endroit calme et isolé permettant d'avoir une vue générale dominante et complète de la piste, par exemple dans le haut de la tribune vis-à-vis de la ligne d'arrivée. Les conduits de câbles doivent être fournis depuis cet endroit jusqu'au centre piste. Durant les compétitions, un système de liaison radio devra être installé entre le juge arbitre et les autres arbitres, notamment le starter et le président du collège.

Podium central pour le starter et les chronométreurs

- 3.4.093.bis Au milieu de l'aire centrale, vis-à-vis des lignes de poursuite, il doit être prévu un podium pour le starter qui doit avoir une surface de 3 à 4 m² et qui doit être surélevé par rapport au niveau de la piste, avec une table pour les deux chronométreurs et une arrivée du courant électrique

Homologation des vélodromes

- 3.4.94 Lors de leur homologation, les vélodromes sont classés en 4 catégories en fonction de la qualité technique de la piste et des installations. La catégorie détermine le niveau des compétitions qui peuvent être organisées dans le vélodrome, comme l'indique le tableau ci- après:

CATÉGORIE	HOMOLOGATION	NIVEAU DES ÉPREUVES
1	UCI	Championnats du monde élite et Jeux Olympiques
2	UCI	Coupes du monde Championnats continentaux Championnats du monde juniors
3	UCI	Autres épreuves internationales
4	FFC	Epreuves nationales

- 3.4.95 Les pistes des catégories 1 et 2 doivent répondre aux critères suivants (calculés pour des vitesses allant d'un minimum de sécurité de 85 km/h jusqu'à un maximum de 110 km/h) :

Longueur de la piste	250 m	285,714 m	333,33 m	400 m
Rayon du virage	19-25 m	22-28 m	25-35 m	28-50 m
Largeur	7-8 m	7-8 m	7-9 m	7-10 m

Les autres pistes doivent être conçues pour garantir une vitesse minimum de sécurité d'au moins 75 km/h.

- 3.4.96 La demande d'homologation du vélodrome est faite auprès de l'UCI par la FFC pour les 3 premières catégories, pour les épreuves du calendrier National la demande sera faite auprès de la FFC

- 3.4.97 La demande d'homologation doit être adressée à l'UCI ou la FFC (suivant catégorie) au moins 2 mois avant la date prévue d'inspection. Elle doit être accompagnée d'un dossier technique complet conforme au modèle standard de l'UCI ou de la FFC

Pour la FFC au niveau National la fiche technique doit mentionner :

- La longueur de la piste
- La largeur de la piste
- La couleur des différentes lignes obligatoires en précisant les chiffres de mensuration existant sur la piste
- La vitesse maximum pouvant être obtenue par un coureur derrière moto

L'UCI ou la FFC peuvent exiger tout document ou renseignement supplémentaire.

- 3.4.98 La FFC doit organiser l'inspection du vélodrome en présence d'un spécialiste chargé d'effectuer les mensurations réglementaires sous la direction d'un délégué de l'UCI ou d'un délégué Fédéral A cette occasion un essai de la piste par un groupe de coureurs doit être prévu.

Tous les frais afférents à l'inspection du vélodrome sont à la charge du demandeur, la FFC étant tenue solidairement responsable.

La prise en charge du délégué de l'UCI ou de la FFC s'effectue selon les conditions précisées dans les obligations financières en vigueur.

- 3.4.99 Un procès-verbal détaillé de l'inspection est établi par le délégué de l'UCI ou de la FFC et contresigné par les responsables de la mensuration de la piste et un représentant de la fédération nationale.

- 3.4.100 Si l'UCI ou la FFC estime qu'il y a des éléments qui s'opposent à l'homologation, elles invitent le demandeur à s'expliquer sur ces éléments avant de prendre une décision. A défaut et si le vélodrome n'est pas homologué, la FFC peut introduire un recours devant le collège d'appel.
- 3.4.101 Toute modification ou réfection des installations ultérieure à l'inspection du vélodrome annule l'homologation. Une nouvelle homologation **des installations existantes** est soumise à la procédure prévue aux articles 3.4.097 et suivants, **ainsi, que pour une homologation UCI, qu'à la procédure d'homologation disponible sur le site internet de l'UCI.**

CHAPITRE 5 BAREME DES PENALITES PISTE FAITS DE COURSE ET INFRACTIONS SPECIFIQUES

3.5.01 Les sanctions sont prises en terme de :

A	AVERTISSEMENT
B	AMENDE
C	DECLASSEMENT
D	DISQUALIFICATION

~~La sanction sera communiquée immédiatement au speaker et fera ensuite l'objet d'un communiqué écrit.~~

~~La lettre désignant la sanction sera communiquée avec le nombre qui désignera l'infraction commise, comme dans le tableau suivant :~~

1	pour avoir quitté sa ligne pendant le sprint final
2	pour avoir roulé sur la zone bleu lors du sprint
3	pour passage volontaire sur la zone bleu au cours de l'épreuve
4	pour ne pas avoir tenu sa ligne dans les 200 derniers mètres de l'épreuve
5	pour manœuvre illicite, faite pour empêcher son adversaire de passer
6	pour manœuvre dangereuse dans le dernier virage
7	pour manœuvre dangereuse au cours de l'épreuve
8	pour être entré dans le couloir des sprinters alors que son adversaire s'y trouvait déjà
9	pour s'être rabattu vers l'intérieur alors que son concurrent s'y trouvait déjà
10	pour s'être rabattu à la corde obligeant ainsi son adversaire à sortir de la piste
11	pour avoir tassé l'adversaire dans le but de le faire ralentir
12	pour avoir dévié de sa trajectoire et avoir conduit son adversaire vers l'extérieur de la piste
13	pour s'être rabattu trop rapidement après avoir dépassé son adversaire
14	pour faute flagrante et volontaire contre
15	pour avoir provoqué la chute de son adversaire
16	pour avoir gêné son adversaire
17	pour retard au départ
18	pour avoir porté un seul dossard
19	pour geste incorrect
20	pour comportement incorrect
21	pour avoir poussé son adversaire
22	pour port de publicité sur le dos du maillot
23	pour comportement incorrect envers un arbitre
24	pour avoir plié ou modifié son dossard
25	pour publicité non conforme sur le maillot/cuissard/équipement
26	qualifié pour les et absent au départ sans justification
27	pour avoir levé la main en guise de protestation
28	pour avoir utilisé deux personnes pour informer son équipe/coureur
29	pour insuffisance de matériel de rechange au départ
30	Non port des gants de sécurité : départ refusé

Amendes

~~3.5.02 — Après avertissement et récidive, une amende peut être prononcée, selon le barème suivant :~~

- ~~➤ infractions identiques à celles définies dans la réglementation générale, route ou équipement (équipement, comportement, voie de fait).~~
- ~~➤ voies de faits, comportement dangereux ou incorrect : à partir de 32€ d'amende, selon la gravité des faits.~~
- ~~➤ Autres infractions :~~

N°	Infraction	Amende
P1	Retard au départ	16 €
P2	Absence non justifiée au départ d'une épreuve	32 €
P3	Demi-tour ou rouler en sens inverse sur la piste	32 €
P4	Non respect par l'entraîneur de la zone prévue pour le dépannage	16 €
P5	Lors d'une compétition télévisée, port de lunette ou de visière dans la zone d'attente, après avertissement (art 3.2.003)	150€

CHAPITRE 5 FAITS DE COURSE ET INFRACTIONS SPECIFIQUES

§ 1 Faits de course concernant les coureurs, les équipes et autres licenciés, dans le cadre des compétitions sur piste

Dispositions générales

3.5.01 Les infractions relatives aux faits de course constatés lors des épreuves sur piste sont sanctionnées selon le barème des faits de courses défini à l'article 3.5.08.

Des avertissements, des relégations et des disqualifications peuvent également être imposés pour un comportement sportif non réglementaire qui impacte, ou a le potentiel d'influencer, le résultat de la course, nonobstant l'amende prévue à l'article 3.5.08. Un bon comportement sportif est décrit dans le chapitre Comportement des coureurs aux articles 3.2.02 et suivants du présent règlement.

Les sanctions prononcées par les arbitres sont consignées dans le communiqué du collège des arbitres et transmises à la FFC.

3.5.02 Les dispositions du Titre 12 du Règlement de la FFC, s'appliquent aux infractions commises dans le cadre des compétitions sur piste.

Avertissement - Disqualification

3.5.03 Toute infraction non sanctionnée spécifiquement et tout comportement dangereux ou antisportif pourra être sanctionné par un avertissement, indiqué par un drapeau jaune, ou la disqualification, indiquée par un drapeau rouge, selon la gravité de la faute, sans préjudice de l'amende prévue à l'article 3.5.08. A chaque occasion, les arbitres indiqueront en même temps le numéro de dossard du coureur commettant la faute. L'avertissement et la disqualification ne portent que sur une compétition en particulier.

Si un coureur est relégué dans l'épreuve, cette relégation peut également comporter un avertissement, suivant la gravité, l'intention et l'impact de la faute.

Si un coureur reçoit un avertissement dans une épreuve, l'avertissement sera également reporté sur les autres épreuves de la compétition. Un coureur recevant un deuxième avertissement au cours de la même épreuve est disqualifié de l'épreuve et pour le reste de toute la compétition. Un coureur recevant 3 avertissements au cours d'une compétition (3 avertissements sur différentes épreuves), ou étant relégué pour la troisième fois, est disqualifié pour le reste de la compétition.

Un coureur disqualifié dans une épreuve pour comportement dangereux ou antisportif est effectivement disqualifié pour l'ensemble de la compétition.

3.5.03bis Sous réserve des limitations imposées par l'article 3.2.011, pour toute irrégularité constatée lors d'une compétition :

- le président du collège des arbitres peut donner un avertissement ;
- chaque arbitre peut demander au président du collège des arbitres d'émettre un avertissement. Dans de tels cas, le président du collège des arbitres est le dernier décideur sur la prononciation de l'avertissement ;
- le collège des arbitres peut donner un avertissement.

Le juge-arbitre peut émettre des avertissements comme décrit dans l'article 3.2.011.

Le titulaire de la licence est directement informé des avertissements verbalement ou en affichant son numéro de dossard avec un drapeau jaune après la prononciation de l'avertissement. Une sanction supplémentaire peut être appliquée par la personne qui donne l'avertissement si l'irrégularité pour laquelle l'avertissement a été donnée pendant la course s'avère être une infraction liée à un incident de course.

Les avertissements seront notés dans le communiqué du Collège des arbitres et seront envoyés à la FFC.

Relégations

3.5.04 Sous réserve des limitations imposées par l'article 3.2.011, pour toute irrégularité constatée lors d'une compétition :

- le président du collège des arbitres peut imposer une relégation ;
- chaque arbitre peut demander au président du collège des arbitres d'émettre une relégation. Dans de tels cas, le président du collège des arbitres est le dernier décideur sur la prononciation de la relégation
- le collège des arbitres peut imposer une relégation.

Le juge-arbitre peut émettre des relégations comme décrit dans l'article 3.2.011.

La personne prononçant la relégation doit en même temps décider si un avertissement doit être donné ou pas pour cette irrégularité. Dans ce cas, la communication de l'avertissement sera conforme à 3.5.03. Le titulaire de la licence est directement informé de la relégation verbalement. Une sanction supplémentaire peut être appliquée, éventuellement avec un avertissement, par la personne qui impose la relégation si l'irrégularité pour laquelle l'avertissement a été donnée pendant la course s'avère être une infraction liée à un incident de course. Les relégations seront notées dans le communiqué du Collège des arbitres et seront envoyés à la FFC.

Pénalités et sanctions prononcées par le collège des arbitres

3.5.05 Sans préjudice des sanctions prévues au barème ci-après, le licencié impliqué dans un fait de course grave peut être immédiatement disqualifié par le collège des arbitres ou dans les cas décrits à l'article 3.2.011, par le juge-arbitre.

Dans le cas d'un comportement de nature à constituer une infraction du ressort de la commission disciplinaire, le licencié pourra être renvoyé devant la commission disciplinaire.

3.5.06 Sans préjudice de la compétence de la commission disciplinaire d'imposer des sanctions pour le même état de fait, le cas échéant, en cas d'infraction à l'article 3.5.08, les faits de course consignés dans le barème ci-après sont sanctionnés par les arbitres.

3.5.07 Le barème ci-après s'applique à toutes les compétitions sur piste.

3.5.08 Barème de faits de course et infractions spécifiques aux compétitions sur piste

Compétitions nationales, régionales et départementales	
1. Procédures lors de la réunion officielle et des cérémonies	
1.1 Non-participation aux cérémonies officielles (y compris la conférence de presse, etc.)	<u>Coureur</u> : 50€ d'amende et retrait des prix pour les différents classements gagnés pendant l'épreuve.
1.2 Équipement vestimentaire non conforme sur le podium et pendant la cérémonie protocolaire	<u>Coureur</u> : 50€ d'amende par coureur concerné
1.3 Non-participation à la réunion requise des chefs d'équipes	<u>Chef d'équipe</u> : 30€ d'amende
2. Équipement et innovations	
2.1 Tentative de prendre le départ d'une course avec un vélo non conforme aux règlements	<u>Coureur</u> : Départ refusé
2.2 Prendre le départ d'une course avec un vélo qui n'a pas été contrôlé par les arbitres de cette course	<u>Équipe</u> : 30€ d'amende et avertissement
2.3 Utilisation d'un vélo non conforme aux règlements	<u>Coureur</u> : 50€ d'amende et disqualification
2.4 Utilisation ou présence d'un vélo non conforme à l'article 1.3.010 de la réglementation UCI (propulsion de la bicyclette)	<u>Coureur</u> : Disqualification <u>Équipe</u> : Disqualification
2.5 Utilisation par un coureur d'un système de communication interdit	<u>Coureur</u> : Départ refusé, ou disqualification <u>Chef d'équipe / Coach</u> : Exclusion
2.6 Utilisation d'un appareil électronique avec affichage, sur le vélo ou sur lui-même (montre) que le coureur peut lire pendant la course	<u>Coureur</u> : Départ refusé, ou disqualification
2.7 Utilisation d'une innovation technique, de vêtements ou d'équipements innovants pas encore approuvés par l'UCI lors d'une épreuve	<u>Coureur</u> : Départ refusé, ou disqualification
2.8 Contournement refus ou obstruction à un contrôle d'équipement/de vêtements	<u>Coureur</u> : Disqualification <u>Autre membre d'équipe</u> : Exclusion
2.9 Modification d'un équipement/ de vêtements à utiliser dans une course après avoir été contrôlés par les arbitres de cette course	<u>Coureur</u> : 50€ d'amende et disqualification <u>Autre membre d'équipe</u> : 50 à 100€* d'amende et exclusion
2.10 Présence d'équipement sur le vélo ou sur le coureur qui tombe ou peut tomber sur la piste pendant une course	<u>Coureur</u> : Départ refusé, ou 100€ d'amende et/ou avertissement ou disqualification
2.11 Utilisation d'un dispositif de technologie embarquée interdit	<u>Coureur</u> : Mise hors compétition ou disqualification <u>Autre membre d'équipe</u> : Exclusion
3. Vêtements du coureur et identification du coureur	
3.1 Utilisation de vêtements non-conforme (forme, couleurs, design)	<u>Coureur</u> : 30 à 100€* d'amende et/ou avertissement ou disqualification
3.2 Coureur au départ sans casque obligatoire	<u>Coureur</u> : Départ refusé
3.3 Coureur retirant le casque obligatoire pendant la course	<u>Coureur</u> : 50 € d'amende et disqualification
3.4 Coureur retirant le casque obligatoire après avoir franchi la ligne d'arrivée	<u>Coureur</u> : 30€ d'amende et/ou avertissement ou disqualification
3.5 Dossard reproduit sur un support autre que celui fourni par l'organisateur	<u>Coureur</u> : Départ refusé
3.6 Dossard ou transpondeur manquant, non visible, modifié, mal positionné	<u>Coureur</u> : 30 à 80€* d'amende

3.7 Dossard incorrect ou transpondeur incorrect	<u>Coureur</u> : 30 à 80€* d'amende
3.8 Vêtements différents (maillot, cuissard, combinaison) pour les différents coureurs d'une équipe	<u>Coureur</u> : 20 à 50€* d'amende par coureur concerné
3.9 Port de lunettes ou de visières teintées en étant assis dans la zone d'attente avant une course	<u>Coureur</u> : Après 1 ^{er} signallement, 30€ d'amende
3.10 Coureurs de la même équipe et dans la même course ne portant pas d'élément distinctif sur eux	<u>Coureur</u> : Après 1 ^{er} signallement, 30€ d'amende
4. Ravitaillement irrégulier	
4.1 Ravitaillement non-autorisé	<u>Coureur</u> : 50€ d'amende <u>Autre licencié</u> : 50€ d'amende
5. Mouvement irrégulier des coureurs sur la piste - Pour les cas particulièrement graves, en plus de tout avertissement, relégation ou disqualification pourraient être prononcées	
5.1 Écart par rapport à la ligne choisie qui gêne ou met en danger un autre coureur ou sprint irrégulier (y compris tirer le maillot ou la selle d'un autre coureur, descendre rapidement sur un autre coureur etc.)	<u>Coureur</u> : 50€ d'amende
5.2 Usage irrégulier de la côte d'azur pendant la course	<u>Coureur</u> : 20 à 50€* d'amende
5.3 Mouvement irrégulier d'un coureur pendant la course qui gêne un coureur ou l'empêche de passer	<u>Coureur</u> : 20 à 50€* d'amende
5.4 Mouvement irrégulier provoquant la chute d'un coureur	<u>Coureur</u> : 50 à 100€* d'amende
5.5 Tentative d'obtenir un arrêt de la course	<u>Coureur</u> : 50 à 100€* d'amende <u>Autre licencié</u> : 100 à 200€* d'amende
6. Comportement irrégulier, en particulier comportement qui confère à une équipe ou à un coureur un avantage sportif ou qui est dangereux	
6.1 Coureur refusant de quitter la course après avoir été retiré par les arbitres	<u>Coureur</u> : 20 à 50€* d'amende et disqualification
6.2 Coureur refusant de quitter la piste après avoir été disqualifié par les arbitres	<u>Coureur</u> : 50 à 100€* d'amende
6.3 Encourager un coureur à rester dans la course ou sur la piste après avoir été retiré ou disqualifié par les arbitres	<u>Autre licencié</u> : 100 € d'amende et exclusion
6.4 Tricherie, tentative de tricherie, collusion entre des coureurs ou d'autres titulaires de licence impliqués ou complices. Pour les cas particulièrement graves, en plus de tout avertissement, relégation ou disqualification pourrait être prononcées	<u>Coureur</u> : 100€ d'amende pour chaque coureur concerné <u>Autre licencié</u> : 100 € d'amende
6.5 personne non autorisée sur la zone de sécurité pendant une course	<u>Autre licencié</u> : 50 € d'amende et avertissement
6.6 Personnel ou équipement d'une équipe bloquant l'accès à la piste	<u>Autre licencié</u> : 100 € d'amende et dans les cas grave, ou pour une seconde offense, exclusion
7. Non-respect des instructions, comportement inapproprié ou dangereux ; dommages à l'environnement ou à l'image du sport	
7.1 Non-respect des instructions de l'organisateur ou des arbitres	<u>Coureur</u> : 30 à 100€* d'amende <u>Autre licencié</u> : 30 à 100€* d'amende
7.2 Non-respect des instructions concernant la participation ou le comportement, durant l'entraînement officiel ou les sessions d'échauffement	<u>Coureur</u> : 30 à 100€* d'amende <u>Autre licencié</u> : 30 à 100€* d'amende
7.3 Utilisation d'un vélo de route sur la piste ou la zone de sécurité pendant quelconque partie du programme de compétition (y compris entraînements officiels, échauffements, etc.)	<u>Coureur</u> : 50 à 100€* d'amende

7.4 Ne pas quitter la piste correctement à la fin de l'épreuve (trop de tours de récupération, en utilisant la mauvaise porte, etc.)	<u>Coureur</u> : 20 à 80€* d'amende
7.5 Être en retard au départ, y compris ne pas avoir de pièces de rechange appropriées au départ, ce qui entraîne un retard du départ	<u>Coureur</u> : 50 à 80€* d'amende, et/ou avertissement ou élimination <u>Autre licencié</u> : 50 à 150€* d'amende
7.6 Qualifié ou inscrit pour une manche d'une épreuve mais ne prenant pas le départ sans justification réglementaire	<u>Coureur</u> : 50 à 100€* d'amende et disqualification de l'épreuve
7.7 Perte de contrôle du vélo	<u>Coureur</u> : 50 à 100€* d'amende, et/ou avertissement ou disqualification
7.8 Comportement nuisible à l'environnement	<u>Coureur ou autre licencié</u> : 20 à 50€* d'amende et/ou avertissement ou disqualification
8. Agression, intimidation, insultes, menaces, mauvaise conduite (y compris tirer le maillot ou la selle d'un autre coureur, taper avec le casque, le genou, le coude, l'épaule, le pied ou la main, etc.), ou un comportement indécent ou qui met en danger autrui. Pour les cas particulièrement graves, en plus de tout avertissement, relégation ou disqualification pourraient être prononcées.	
8.1 Entre coureurs ou dirigés vers un coureur	<u>Coureur</u> : 50 à 200€* d'amende par infraction <u>Autre licencié</u> : 100 à 200€* d'amende
	En plus des dispositions ci-dessus, dans les cas graves, en cas de récidives ou de circonstances aggravantes ou si une infraction présente un avantage, le collège des arbitres peut exclure un licencié de la compétition.
8.2 Destiné à tout autre personne (y compris les spectateurs)	<u>Coureur</u> : 50 à 200€* d'amende par infraction <u>Autre licencié</u> : 100 à 200€* d'amende
	En plus des dispositions ci-dessus, dans les cas graves, en cas de récidives ou de circonstances aggravantes ou si une infraction présente un avantage, le collège des arbitres peut exclure un licencié de la compétition.
8.3 Comportement indécent ou inapproprié (par exemple, se déshabiller en public sur la partie centrale du vélodrome)	<u>Coureur ou autre licencié</u> : 50 à 100€* d'amende
	Remarque : La pénalité est appliquée à l'équipe si le titulaire de la licence ne peut pas être spécifiquement identifié.

*Lorsqu'il est prévu une échelle variable de sanction le commissaire doit prendre en compte des circonstances atténuantes ou aggravantes et notamment :

- Si la sanction fait suite à un avertissement ;
- Si le licencié a déjà été sanctionné pour cette infraction au cours de la même compétition ;
- Si l'infraction a procuré un avantage au licencié ;
- Si l'infraction a engendré une situation dangereuse pour le licencié ou pour autrui ;
- Si l'infraction s'est produite à un moment clé de la course ;
- Toutes autres circonstances atténuantes ou aggravantes selon le jugement du commissaire.

Conformément aux dispositions des articles 5.3 et 6.3 du règlement disciplinaire fédéral, les officiels pourront de manière complémentaire, dès lors qu'ils estiment que la sanction appliquée demeure insuffisante au regard des faits sanctionnés, saisir les organes disciplinaires compétents, sur la base d'un rapport motivé, et après avoir eux-mêmes infligé la sanction maximale en leur pouvoir.

3.5.08bis Sauf indication contraire, les sanctions doivent être appliquées « par infraction » et « pour le licencié concerné ». Lorsqu'une pénalité est imposée concernant les « points » de différents classements, les points seront retirés des classements spécifiques à l'épreuve dans laquelle le coureur/l'équipe peut être classé. En conséquence, la sanction aura également un impact sur d'autres classements qui sont calculés sur la base des points marqués par le coureur/l'équipe dans un classement par épreuve. Sauf indication contraire, les sanctions pour un Chef d'équipe et/ou entraîneur sont infligées au Chef d'équipe en charge de l'équipe. Si un licencié ne peut pas être spécifiquement identifié par le(s) arbitre(s), une amende peut être infligée directement à l'équipe ou au Chef d'équipe en charge de l'équipe. À la demande du licencié sanctionné, le président du collège des arbitres fournira les motifs de la sanction appliquée.

CHAPITRE 6 EPREUVES OFFICIELLES

Les épreuves officielles de la FFC, championnats départementaux, régionaux et nationaux, sont ouvertes aux seuls coureurs licenciés de nationalité française.

§ 1 Championnats de France

- 3.6.001 Compte tenu des importantes modifications de la réglementation de l'UCI des épreuves internationales, il est nécessaire d'adapter le programme de nos Championnats de France

ATTRIBUTION DES TITRES DE CHAMPIONS DE FRANCE

U15/U17 Femmes	U17 Hommes
Vitesse	Vitesse
Vitesse par Equipes U17/U19	Vitesse par Equipes U17/U19
500m	500m
Poursuite individuelle	Poursuite Individuelle
Course aux Points	Course aux Points
Scratch	Scratch
Omnium	Omnium
Américaine	Américaine
U19 Femmes	U19 Hommes
Vitesse [±]	Vitesse
Vitesse par Equipes Cadettes/Juniors U17/U19	Vitesse par Equipes U17/U19
Keirin	Keirin
500m [±]	Km
Poursuite individuelle	Poursuite Individuelle
Course aux Points	Poursuite par Equipes
Omnium	Course aux Points
Elimination	Omnium
Elite Femmes	Elite Hommes
Vitesse [±]	Vitesse
Keirin	Keirin
500m [±]	Km
Omnium	Omnium
Poursuite Individuelle	Poursuite Individuelle
Poursuite par Equipes	Poursuite par Equipes
Course aux Points	Course aux Points
Elimination	Elimination
Américaine	Américaine

§ 2 Autres épreuves officielles

- 3.6.002 Les championnats régionaux et départementaux concernent les mêmes disciplines et classes d'âges que les Championnats de France, plus les titres U15 hommes et femmes.
- 3.6.003 D'autres épreuves sur Piste servent de support aux challenges et coupes gérés par la FFC.

Annexe 1

UCI DEMANDE POUR L'HOMOLOGATION DE RECORD DU MONDE / MEILLEURE PERFORMANCE

Catégorie HOMME ELITE U19 MASTERS
 FEMME ELITE U19 MASTERS

Groupe d'âge _____
 Spécialisation/Distance _____
 Départ (arrêté ou lancé) _____

Performance _____
 Date de la tentative _____

NOM COMPLET DU COUREUR

Nationalité _____
 ID UCI _____
 Date de naissance _____

VELODROME

Nom du vélodrome _____
 (lieu et pays) _____
 Longueur de la piste (m) _____
 Matériau _____
 Couvert ou ouvert _____
 Homologuée par l'UCI le _____

LABORATOIRE CHARGE DES ANALYSES ANTIDOPAGES

Heure de la tentative _____
 Lors d'un événement/Tentative spéciale _____
 Résumé du record _____

Attestation de la performance par les officiels : Nous soussignés, officiels, attestons que cette tentative a été faite conformément aux règlements de l'Union Cycliste Internationale.

Fonction remplie	Nom	Prénom	Signature
Commissaires Internationaux UCI			
Chronométreurs officiels			
(manuel)			
(électronique)			
Agent de contrôle du dopage UCI			

Joindre au dossier

- Bande d'enregistrement des temps du chronométrage électronique
- Formulaire du contrôle antidopage
- Approbation du matériel (e-mail envoyé du département matériel UCI au moins 15 jours avant)

Lieu et date : _____

Signature du Commissaire International UCI : _____

Date de l'envoi de la demande à l'UCI : _____

(Cette demande DOIT ÊTRE PARVENUE à l'UCI dans un délai d'un mois maximum après la date de la performance – Informer l'UCI par email immédiatement)

NB Le présent procès-verbal est établi conformément aux règlements des records du monde / meilleures performances.